

# GAMME POMPE SERPILLIÈRE

**Pour relevage** d'eaux claires et pluviales

(ruissellement ou infiltration) jusqu'à épuisement total de l'eau.

**Idéale pour l'assèchement total de surfaces planes**

pour lesquelles il n'y a pas de fosse de relevage disponible :  
toits, parkings, chaussées, bassins,...



LSC1-4S



LSC E1-4S + PROL

## 1 ● CARACTÉRISTIQUES GÉNÉRALES

- Marche à sec possible et prolongée.

### Fluide pompé

- Type de fluide : eaux claires, d'inondation, de nettoyage.

### Pompe

- Turbine semi vortex en uréthane.
- Diffuseur en EPDM.
- Double garniture mécanique en carbure de silicium, noyée dans un bain d'huile.
- Roulements à billes étanches.
- **Corps de pompe** en alliage d'aluminium.
- Plaque d'aspiration en acier et uréthane.
- Un clapet antiretour incorporé à l'aspiration retient l'eau lorsqu'on soulève ou arrête la pompe.

### Moteur

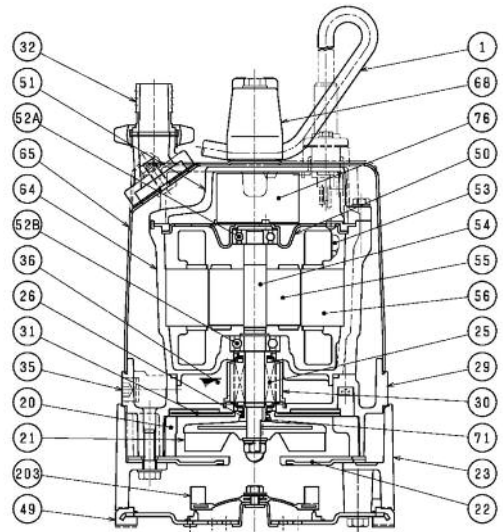
- De type sec submersible à induction, 2 pôles.
- Classe d'isolation : E.
- Version monophasée - 230 V.
- Protection moteur intégrée + ipsotherm.
- Lubrification : huile hydraulique (ISO VG32).
- **L'enveloppe du moteur en alliage d'aluminium :** meilleur refroidissement du moteur, légèreté.
- Arbre en acier inox EN-X6Cr13.
- Câble de 10 mètres en caoutchouc H07RN-F

### LSC E1-4S + PROL

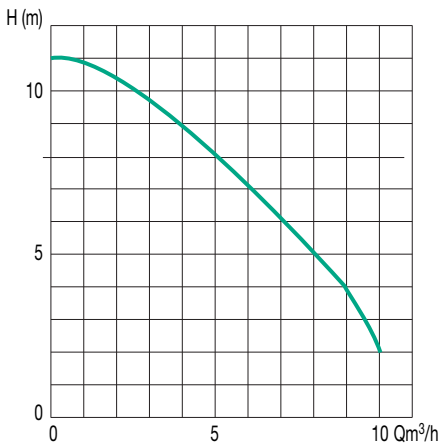
Idem que la pompe LSC1-4S mais livrée avec 1 bloc électrode ainsi que 2 prolongateurs permettant l'automatisme avec réglage d'un niveau minimum d'aspiration de 3 mm.

N°	DÉSIGNATION
1	Câble
20	Diffuseur
21	Turbine
22	Plaque d'aspiration
23	Corps de pompe
25	Garniture mécanique
26	Joint étanche V
29	Chambre d'huile
30	Ascenseur à huile
31	Plaque d'usure
32	Raccord cannelée
35	Bouchon à huile
36	Lubrifiant
49	Plaque de fond

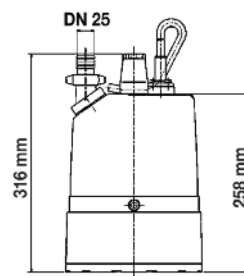
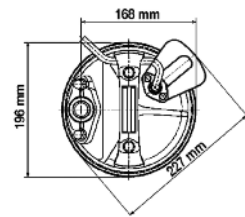
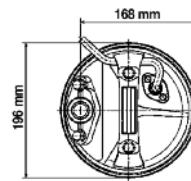
N°	DÉSIGNATION
50	Support de moteur
51	Couvercle de moteur
52A	Palier supérieur
52B	Palier inférieur
53	Sonde thermique
54	Arbre
55	Rotor
56	Stator
64	Enveloppe moteur
65	Enveloppe extérieure
68	Poignée
71	Manchon d'arbre
76	Condensateur
203	Clapet anti-retour



## 2 • CARACTÉRISTIQUES TECHNIQUES

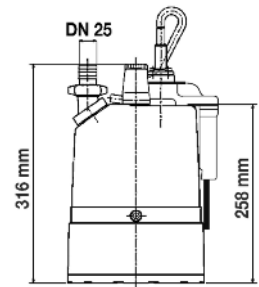


- Refoulement : 25 mm.
- Granulométrie : 6 mm et décroissante jusqu'à 1 mm.
- Température du liquide pompé : 0 à 40 °C.
- Raccord cannelé Ø 25 mm.



Poids brut 12 kg.

LSC1-4S



Poids brut 14 kg.

LSC E1-4S + PROL

Type	Code	Caractéristiques électriques				Caractéristiques hydrauliques						
		Alimentation 50 Hz	Ampères (A)	Puissance kW	Longueur câble alim.	Qm³/h l/min	0	2,4	6	7	9	10
LSC1-4S LSC E1-4S + PROL	133100	230 V	2,9	0,48	10 m	H (m)	11	10	7	6	4	2

## 3 • ACCESSOIRES



**Raccord de sortie :** code 453116

- Raccord 2" M pour montage spécifique sur pompe LSC1-4S.

**Tuyau plat de refoulement**

- 10 mètres : code 454510
- 15 mètres : code 454515
- Tuyau plat PVC DN 50.
- Equipé d'un raccord symétrique serti à chaque extrémité.
- Température - 10 °C à + 60 °C.
- Pression service : 8 bars à 20 °C.



**Raccord symétrique femelle :**

code 453102

- DN 50, filetage 50 x 60 mm, avec verrou.
- Pour montage sortie pompe 2" M.



**Clé tricoise :** code 453109

**JETLY**

28, rue de Provence - CS 60490 - Z.A.C. de Chesnes La Noirée  
38297 SAINT-QUENTIN-FALLAVIER CEDEX  
Tél. 04 74 94 18 24 - Télécopie 04 74 95 62 07  
Internet <http://www.jetly.fr> - E.mail [info@jetly.fr](mailto:info@jetly.fr)

**DISTRIBUÉ PAR**