

NOVA-UP

Pompes submersibles de relevage



NOVA-UP FLEX



NOVA-UP AUT.



NOVA-UP MAE



NOVA-UP X

1 ● CARACTÉRISTIQUES GÉNÉRALES

- Les pompes NOVA-UP sont de types submersibles, conçues principalement pour usage domestique en installation fixe pour le relevage d'eaux d'infiltration dans les sous-sols et garages.
- Grâce à leur forme compacte et maniable, elles peuvent également être utilisées comme pompes portables ou de secours.
- L'interrupteur de niveau assure le fonctionnement automatique de la pompe.

Pompe

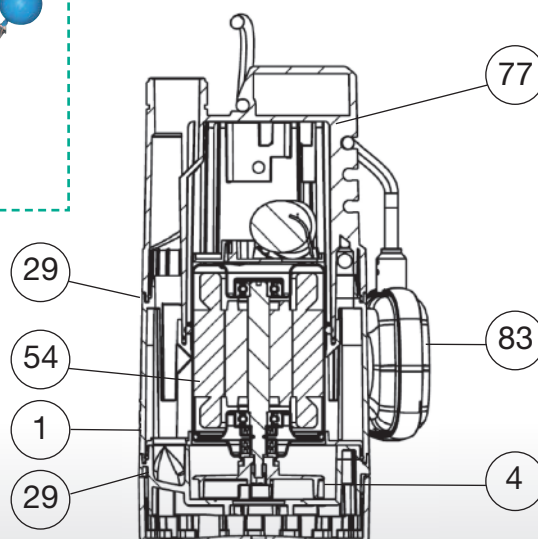
- Corps de pompe, roue et grille d'aspiration en technopolymère.
- Visserie et extrémité de l'arbre rotor en acier inoxydable.
- Joints en caoutchouc.

Moteur

- De type submersible asynchrone à service continu.
- Le stator est inséré dans une enveloppe hermétique en acier inoxydable et recouverte d'une calotte en technopolymère qui renferme les câblages, le micro-interrupteur et le condensateur.
- Rotor monté sur roulements à billes, graissés à vie et sélectionnés pour garantir silence et durée.
- Protection thermo-ampéremétrique et condensateur permanent incorporé.
- Indice de protection : IP 68.
- Tensions de série : Monophasé 220 - 240 V / 50 Hz.
- Câble d'alimentation de 10 m avec fiche normalisée.

Version NOVA UP-X :

aspiration avec raccord 1"1/4 F pour utilisation dans cuves de relevage EP (réf 355288).



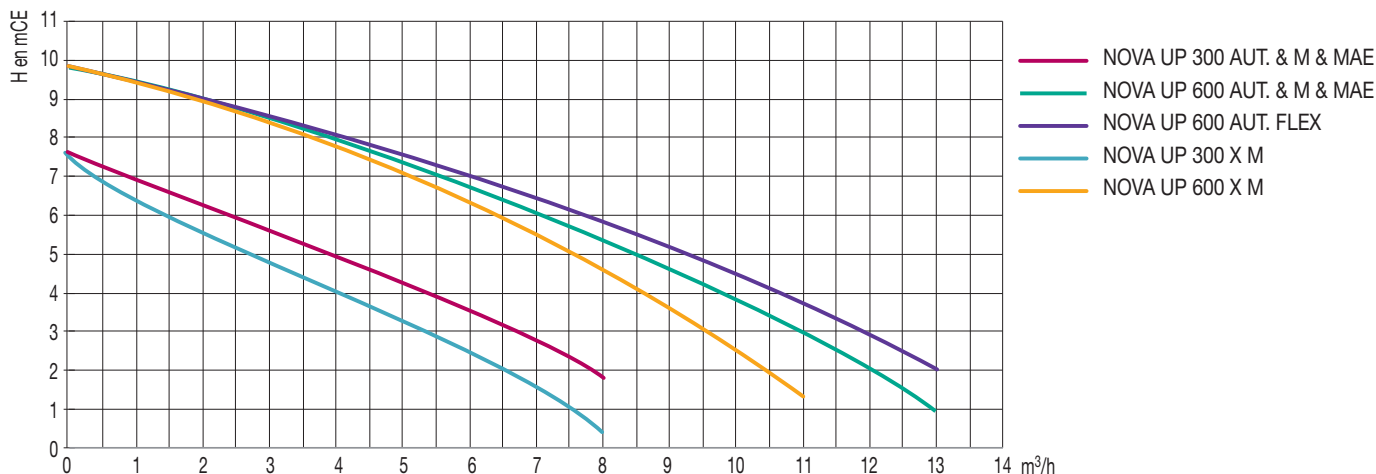
| N° | COMPOSANT | MATÉRIAU |
|----|--------------------|---------------------|
| 1 | Corps de pompe | TECHNOPOLYMÈRE |
| 54 | Enveloppe Moteur | ACIER INOX AISI 304 |
| | Arbre rotor | ACIER INOX AISI 316 |
| 4 | Roue | TECHNOPOLYMÈRE |
| 29 | Joint Or | CAOUTCHOUC |
| 77 | Calotte protection | TECHNOPOLYMÈRE |
| 83 | Flotteur | TECHNOPOLYMÈRE |

2 • CARACTÉRISTIQUES TECHNIQUES

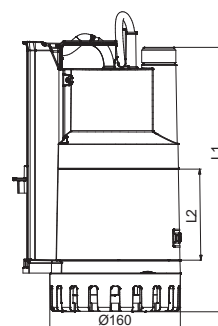
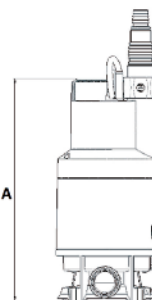
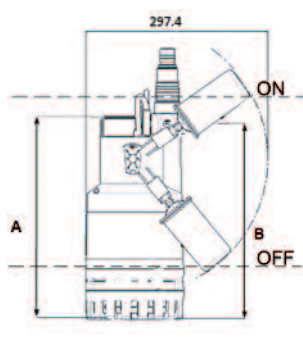
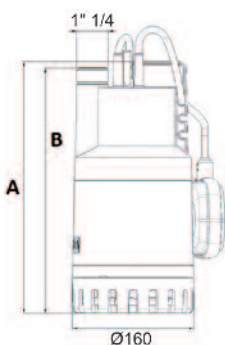
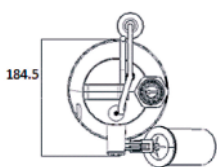
Utilisation

- Plage d'utilisation : de 1 à 13 m³/h et hauteur manométrique jusqu'à 9,8 m C.E.
- Liquide pompé : eaux claires ou peu chargées et d'une manière générale non agressives.
- Sur modèle NOVA-UP 300 et NOVA-UP 600, il est possible d'abaisser le niveau mini d'aspiration à 3 mm (non disponible sur modèle **NOVA-UP 600 Aut. Flex** et **NOVA UP 300/600 X M**).
- Niveau d'aspiration minimum sur NOVA UP MAE en manuel : NOVA UP 300 MAE : 60 mm / NOVA UP 600 MAE : 70 mm.
- Granulométrie : 10 mm.
- Plage de température du liquide pompe : de 0 °C à + 35 °C en usage domestique.
- Installation : fixe ou portable en position verticale.

| Type | Code | Caractéristiques électriques | | | | | | | Caractéristiques hydrauliques | | | | | | | | |
|----------------------|--------|------------------------------|------------|-------------------|------|-------------|--------------------|-----|-------------------------------|-------|-----|-----|-----|-----|-----|-----|-----|
| | | Alimentation 50 Hz | P1 Maxi kW | P2 Nominale kW HP | | Intensité A | Condensateur µf Vc | | Q m ³ /h | H (m) | | | | | | | |
| NOVA UP 300 AUT | 131120 | 1 x 200 - 240 V | 0,38 | 0,21 | 0,28 | 1,5 | 8 | 450 | H (m) | 7,6 | 5,5 | 3,5 | 2,3 | 1 | - | - | - |
| NOVA UP 300 M | 131121 | | | | | | | | | | | | | | | | |
| NOVA UP 300 MAE | 131123 | | | | | | | | | | | | | | | | |
| NOVA UP 600 AUT | 131130 | 1 x 200 - 240 V | 0,77 | 0,51 | 0,69 | 3,5 | 8 | 450 | | 9,8 | 8,4 | 6,7 | 5,8 | 4,7 | 3,8 | 2 | 0,9 |
| NOVA UP 600 M | 131131 | | | | | | | | | | | | | | | | |
| NOVA UP 600 MAE | 131133 | | | | | | | | | | | | | | | | |
| NOVA UP 600 AUT FLEX | 131090 | 1 x 200 - 240 V | 0,77 | 0,51 | 0,69 | 3,5 | 8 | 450 | | 9,8 | 8,5 | 7 | 6,2 | 5,2 | 4,5 | 2,9 | 2 |
| NOVA UP 300 X M | 131122 | 1 x 200 - 240 V | 0,38 | 0,21 | 0,28 | 1,5 | 8 | 450 | | 7,6 | 4,8 | 2,4 | 1 | - | - | - | - |
| NOVA UP 600 X M | 131132 | 1 x 200 - 240 V | 0,77 | 0,51 | 0,69 | 3,5 | 8 | 450 | | 9,8 | 8,4 | 6,4 | 5 | 3,6 | 2,5 | - | - |



Encombrements



| Type | A mm | B mm | DNR | Poids kg | Niveau ON (cm) | Niveau OFF (cm) |
|-----------------------|------|------|--------|----------|----------------|-----------------|
| NOVA UP 300 Aut. & M | 295 | 286 | 1" 1/4 | 5,8 | 29 | 12 |
| NOVA UP 600 Aut. & M | 332 | 323 | 1" 1/4 | 7,3 | 33 | 16 |
| NOVA UP 600 Aut. FLEX | 335 | 323 | 1" 1/4 | 7,1 | 37,7 | 16,2 |
| NOVA UP 300 MAE | 296 | - | 1" 1/4 | 5,6 | 10,5 - 25,5 | 6 |
| NOVA UP 600 MAE | 324 | - | 1" 1/4 | 7,3 | 14 - 29 | 6 |
| NOVA UP 300 X M | 313 | 268 | 1" 1/4 | 5,6 | - | - |
| NOVA UP 600 X M | 350 | 332 | 1" 1/4 | 7,1 | - | - |

JETLY

28, rue de Provence - CS 60490 - Z.A.C. de Chesnes La Noirée
38297 SAINT-QUENTIN-FALLAVIER CEDEX
Tél. 04 74 94 18 24 - Télécopie 04 74 95 62 07
Internet <http://www.jetly.fr> - E.mail info@jetly.fr

DISTRIBUÉ PAR