

# T-water®

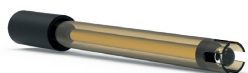
## Traitement

**AE pH**

Régulateur pH

### LES PLUS

- **Un seul modèle** pour tout type de piscines allant jusqu'à 160 m<sup>3</sup>
- Valeur pH indiquée sur **afficheur digital**
- Pompe doseuse **silencieuse**
- **Alarmes** par voyant lumineux
- **Pratique** : sonde pH Amber de haute qualité testée et calibrée en usine
- **Compatible à la réglementation européenne** (N°2019/1148) concentration de l'agent correcteur pH réglable



Garantie  
**2 ans**  
Coffret

Garantie  
**1 an**  
Sonde pH

  
**aello**

MADE IN FRANCE

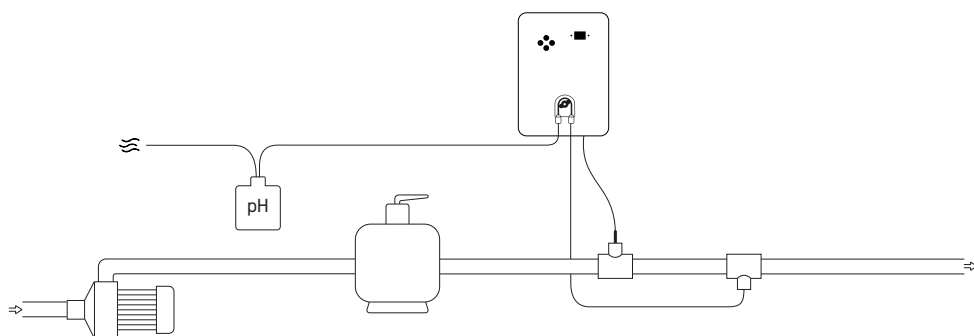


# FONCTIONNALITÉS

- Régulation du pH proportionnelle au volume de la piscine
- Régulation de tous types d'eau : mode acide (pH-) ou basique (pH+)
- Consigne pH réglable de 6.8 à 7.6
- Sécurités dépassement de consigne pH et surdosage
- Simple à utiliser : témoins lumineux de fonctionnement et affichage permanent de la valeur pH sur écran digital

Modèle	Volume bassin (m <sup>3</sup> )	Débit pompe (l/h)	Référence	Caractéristiques techniques	
AE pH	160	1,8	REGU25AELB-G1	Ecran	afficheur digital
				Produit correcteur	pH- ou pH+
				Type de régulation pH	proportionnelle
				Réglage de consigne pH	6,8 à 7,6
				Calibration sonde pH	2 points pH7 et pH10
				Sonde pH	Amber
				Dimensions coffret seul (mm)	L 173 x H 248 x P 127

## SCHEMA D'INSTALLATION



## ACCESSOIRES



## LIVRÉ AVEC

- Coffret électronique
- Sonde pH Amber
- Solutions calibration pH7 & pH10
- Collier de prise en charge x2 (Ø 50 mm)
- Porte-sonde et raccord d'injection
- Câble alimentation (2 m)
- Support fixation murale (avec vis)

Votre revendeur

