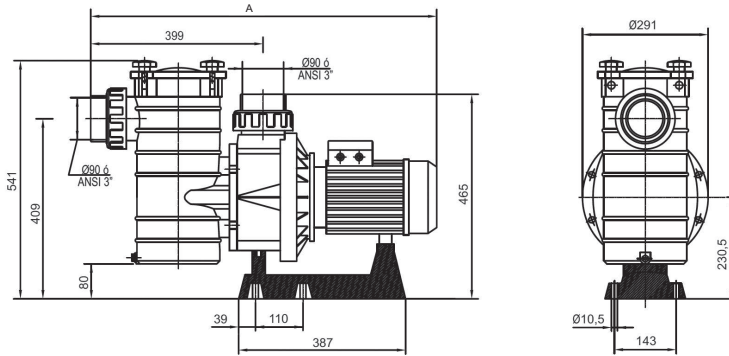




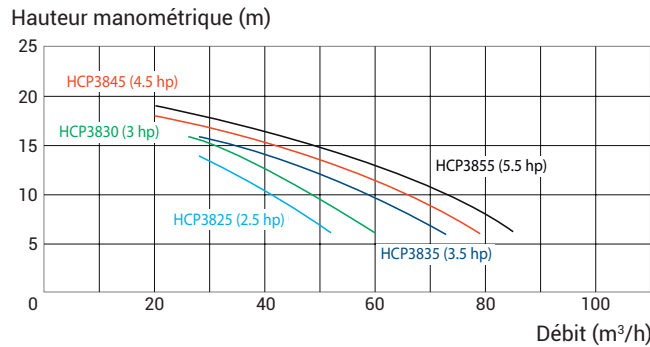
- ▶ 2,5 CV à 5,5 CV
- ▶ 2850 tr/min
- ▶ Pompe en thermoplastique

Design compact, facile à installer

- Pompe en thermoplastique renforcé fibres de verre
- Moteur triphasé IE3 conforme à la directive européenne Ecodesign
- Pompe compatible avec l'eau salée et l'eau de mer
- Préfiltre avec couvercle transparent pour une maintenance simplifiée
- Base surélevée pour assurer une bonne ventilation du moteur
- Fonctionnement à 50 Hz à 2850 tr/min, IP55 isolement classe F
- Les raccords ANSI peuvent être fournis sur demande.
- Usage : pour grands bassins, spas, jeux d'eau...



☉ HCP3800 SERIES Courbes



HCP 3800
SERIES

Référence	P2 (CV)	P1 (kW)	Débit* (m ³ /h)	Enrée / Sortie (mm)	Poids (kg)	Moteur	Ampérage (A)	Dim A (mm)	Packaging dimensions (mm)	Qté / Palettes (uds)
HCP38251E	2,5	2,3	35	90	25,5	Monophasé 230 V	12,4	760	830 x 330 x 570	12
HCP38301E	3	2,8	42	90	26,2	Monophasé 230 V	14,5	760	830 x 330 x 570	12
HCP38253E	2,5	2,3	35	90	-	Triphasé 230 / 400 V	8,3 / 4,8	760	830 x 330 x 570	12
HCP38303E	3	2,8	42	90	-	Triphasé 230 / 400 V	8,8 / 5,1	760	830 x 330 x 570	12
HCP38353E	3,5	3,7	50	90	-	Triphasé 230 / 400 V	10,4 / 6,0	801	830 x 330 x 570	12
HCP38453E	4,5	4,3	57	90	-	Triphasé 230 / 400 V	11,7 / 6,75	801	830 x 330 x 570	12
HCP38553E24	5,5	4,7	67	90	35,5	Triphasé 230/400 V	14.6 / 8.5	815	830 x 330 x 570	12
HCP38553E7	5,5	4,7	67	90	35,5	Triphasé 400/700 V	8,5/4,8	815	830 x 330 x 570	12



* à 12 m de colonne d'eau / P1 : Puissance absorbée / P2 : Puissance nominale
De nouvelles références avec moteur IE2 seront disponibles à partir de juillet 2023 pour les pompes monophasées