

# Groupes de Filtration

## UNE GAMME COMPLÈTE ET HOMOGENÈ

- Filtration de **40 à 50 microns**
- **Grâce à sa matière Haute Résilience**, grande résistance aux chocs
- **Moteur de la pompe résistant et à rendement élevé**



Vanne Vari-Flo™ 6 positions



Sable facilement accessible grâce au collier de démontage



Drain avec son bouchon de grande dimension servant d'outil de démontage

- 1 Vanne Vari-Flo™ Hayward®, avec poignée de sélection permettant de choisir facilement l'une des 6 positions de la vanne/filtre. Le témoin de circulation intégré permet de contrôler le cycle du contre-lavage.
- 2 Collier de serrage permettant la rotation sur 360° pour simplifier les connexions.
- 3 Diffuseur haut intégré garantissant une distribution homogène de l'eau sur le lit de sable. Tubulures internes dimensionnées pour réduire les pertes de charge.
- 4 Cuve anti-corrosion en polyéthylène haute densité soufflé et teinté dans la masse, résistante aux intempéries avec un entretien minimal.
- 5 Collecteur de reprise d'eau haute performance avec crépines autonettoyantes perforées sur 360° pour permettre un débit et un contre-lavage équilibrés.

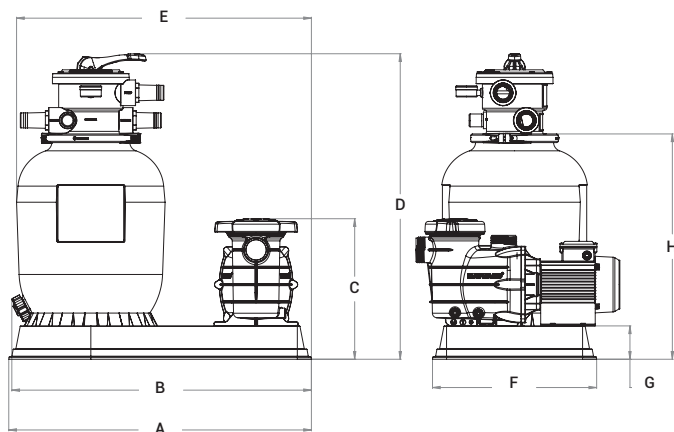


### Caractéristiques techniques

Température d'eau maximum	40°C
Pression de fonctionnement	0,5 - 1,3 bar
Pression maximum	3,5 bar
Connexion	1,5"
Cuve	Polyéthylène soufflé, compatible eau salée
Granulométrie du média filtrant	0,4 ÷ 0,8 mm - 40 to 50 µm

### Dimensions / mm

Ref.	A	B	C	D	E	F	G	H
S144T8102	749	742	348	756	730	406	83	558
S166T8103	771	749	348	806	749	406	83	607
S210T8105	806	749	348	964	806	406	83	607
S210T8107	806	749	348	964	806	406	83	607
S244T8110	851	749	348	1071	851	406	83	873



### GROUPES DE FILTRATION

Débit	Surface filtrante	Ø Cuve	Sable	Vanne	Pompe	Ø Tuyaux	Manomètre	Voyant Turbidité	Ref.
5 m³/h	0,10 m²	350 mm	25 kg*	SP0714TE**	0,25 CV	38 mm	Oui	Oui	S144T8102
6 m³/h	0,13 m²	400 mm	50 kg*	SP0714TE**	0,33 CV	38 mm	Oui	Oui	S166T8103
8 m³/h	0,20 m²	500 mm	100 kg*	SP0714TE**	0,5 CV	38 mm	Oui	Oui	S210T8105
10 m³/h	0,20 m²	500 mm	100 kg*	SP0714TE**	0,75 CV	38 mm	Oui	Oui	S210T8107
14 m³/h	0,28 m²	600 mm	150 kg*	SP0714TE**	1 CV	38 mm	Oui	Oui	S244T8110

\* Sable non fourni

\*\* 6 positions (filtration, contre-lavage, égout, circulation, rinçage et fermeture) + 1 position neutre (d'hivernage)