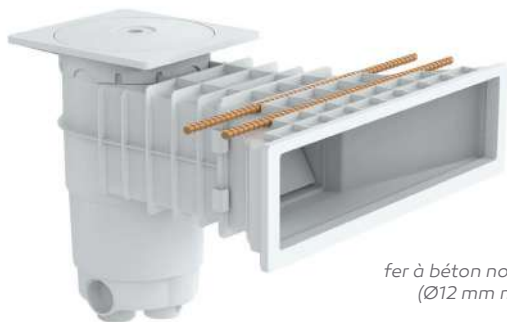


SKIMMER A500 NHL

■ LIGNE DESIGN

Spécialement conçu pour une intégration discrète, le skimmer A500 NHL réhausse le niveau de l'eau de seulement 45mm sous l'arase (en version sans liner). L'écart entre la ligne d'eau et la margelle est quasiment invisible, se rapprochant d'une piscine miroir.



fer à béton non fourni (Ø12 mm max)

- ABS traité anti-UV
- Raccord d'aspiration : intérieur 1 1/2", extérieur 2" ou sortie Ø 50mm à coller
- Compatible uniquement avec le régulateur de niveau Constance (p.5)

best-seller

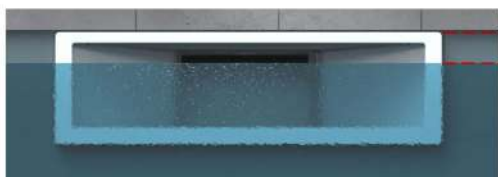
2 ANS GARANTIE*



✓ Pas d'interruption de liner

AVEC welticolle voir p.54

A500 NHL



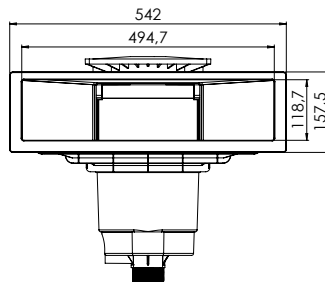
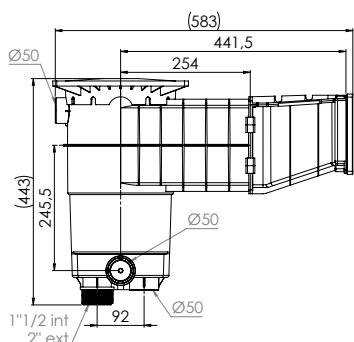
45 mm en version béton
55 mm en version béton-liner et panneau-liner

Niveau d'eau haut

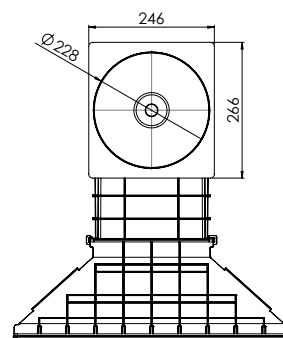
A600



70 mm en version béton
80 mm en version béton-liner et panneau-liner



Dimensions de la version béton-liner



CODE	SKIMMER DESIGN A500 NHL	COULEUR	PRIX PUBLIC € HT PAR 16	PRIX PUBLIC € HT À L'UNITÉ
95286	Béton-liner / Coque	○	270,30	283,80
95386	Panneau-liner	○	283,80	297,50
95286A	Béton-liner-coque	●	324,60	339,50
95386A	Panneau-liner	●	338,10	354,40
95286G	Béton-liner / Coque	●	324,60	339,50
95386G	Panneau-liner	●	338,10	354,40
95286S	Béton-liner / Coque	●	324,60	339,50
95386S	Panneau-liner	●	338,10	354,40

