

ROBINET A FLOTTEUR TYPE RF1

PVC-U

CARACTERISTIQUES

Le robinet à flotteur RF1 est destiné aux applications courantes de la robinetterie. Ce robinet, permet de contrôler un niveau haut dans un réservoir d'eau ou de fluide acide ou basique*. Le flotteur en PE suit le niveau en agissant sur l'ouverture du robinet.

*Cf. table de résistance des matériaux Sectoriel



VERSIONS DISPONIBLES

Corps : PVC-U

Flotteur : PE

Joints : EPDM

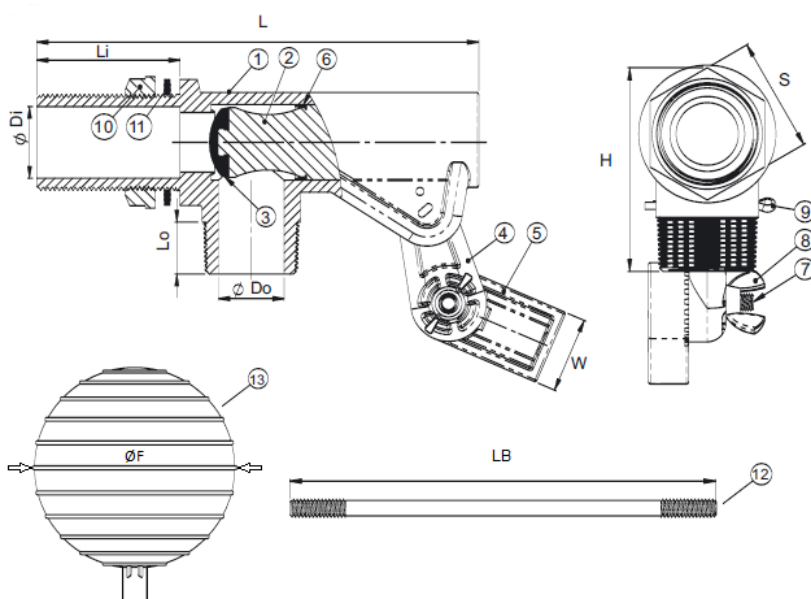
Diamètre : G 1/2" à G 3"

Raccordement filetage G

LIMITES D'EMPLOI

DN	1/2" à 1" 1/4	1" 1/2 à 3"
PS	10 bar	5 bar
TS	+0°C à +60°C	+0°C à +60°C

DIMENSIONS (mm)




1	Corps	PVC-U
2	Clapet	PVC-U
3	Siège	EPDM/FPM
4	Levier à cran	PVC-U
5	Support	PVC-U
6	Joints	EPDM/FPM
7	Ecrou	AISI 304
8	Boulon	AISI 304
9	Goupille	AISI 304
10	Ecrou	PVC-U
11	Joints	EPDM/FPM
12	Tige	AISI 304
13	Flotteur	Polyéthylène

DN	H	S	W	LB	ØF
1/2"	55.5	35	18	200	125
3/4"	55.5	35	19.2	200	125
1"	72.7	45	25.5	200	150
1" 1/4	90.6	55	38.1	300	250
1" 1/2	91	55	38.1	300	250
2"	125.9	75	50	450	300
2" 1/2	170.8	130	75	525	375
3"	172.3	130	75	525	375

DN	ØDi	ØDo	L	Li	Lo	DN	ØDi	ØDo	L	Li	Lo
1/2"	13	13	79.8	30	19.8	1" 1/2	36	33	176	70	26
3/4"	19	18	90	40	20	2"	47	47	207.9	72	26,9
1"	22	22	123	48	20	2" 1/2	52	53	313	100	40
1" 1/4	31	33	175.6	60	25.6	3"	65	66	314.5	105	41,5

Informations données à titre indicatif et sous réserve de modifications éventuelles

	SECTORIEL S.A. 45 rue du Ruisseau 38290 SAINT QUENTIN-FALLAVIER – FRA NCE Tél : +33 4 74 94 90 70 – Fax : +33 4 74 94 13 95 www.sectoriel.fr / Email : sectoriel@sectoriel.fr	Pages	1/1
		Ref.	FT62R-RF1
		Rev.	03
		Date	12/2019