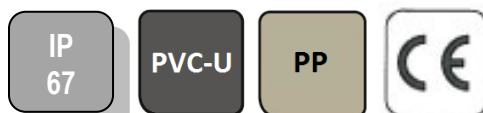


# ROBINET PL1 AVEC SERVOMOTEUR ELECTRIQUE TCR

## CARACTERISTIQUES

Les robinets à papillon type PL1 + servomoteur TCR sont des robinets à oreille de centrage destinés aux applications courantes de sectionnement automatique des fluides. Ce robinet avec papillon en polypropylène renforcé, PN10, permet d'isoler les réseaux d'eau ou de fluide acide ou basique\* basse pression. Les matériaux utilisés sont traités pour une protection anti UV. Le robinet est équipé d'une platine ISO 5211 permettant le montage direct du servomoteur TCR. Celui-ci convient pour des facteurs de service de type S3-S4 avec installation en intérieur ou extérieur sous abri.

(\*Cf. table de résistance des matériaux Sectoriel)



## VERSIONS DISPONIBLES

Corps en PVC-U ou PP, Papillon en PP-GF, Manchette EPDM ou FPM.

Diamètres DN40 à DN350.

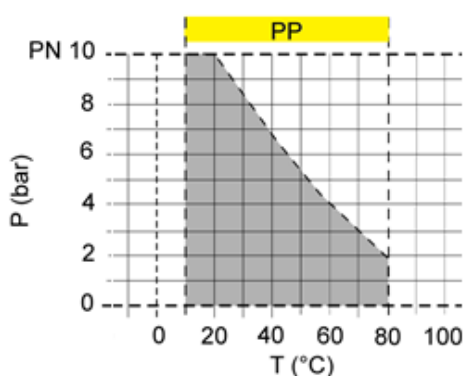
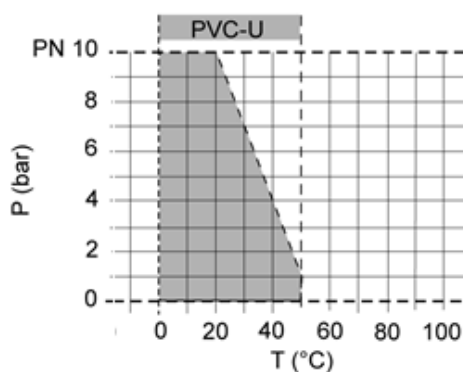
Raccordement entre brides EN1092-1 PN10.

**Tensions d'alimentation** : 12Vcc, 24Vca-cc et 230Vca



## LIMITES D'EMPLOI

Pression du fluide : PS	10 bar
Température du fluide : TS	Voir courbes
Température ambiante	- 20°C / + 60°C
Facteur de service	S4 - 50%
	S3 - 85% (TCR 40N)



## DIRECTIVES ET NORMES DE CONSTRUCTION

OBJET	Norme	ON	OBJET	Norme
Directive CE pression 2014/68	<b>DN40 à 350</b> : Catégorie I		Racc. Motorisation	ISO 5211
Racc. entre brides	EN 1092-1			
Test final	EN 12266			

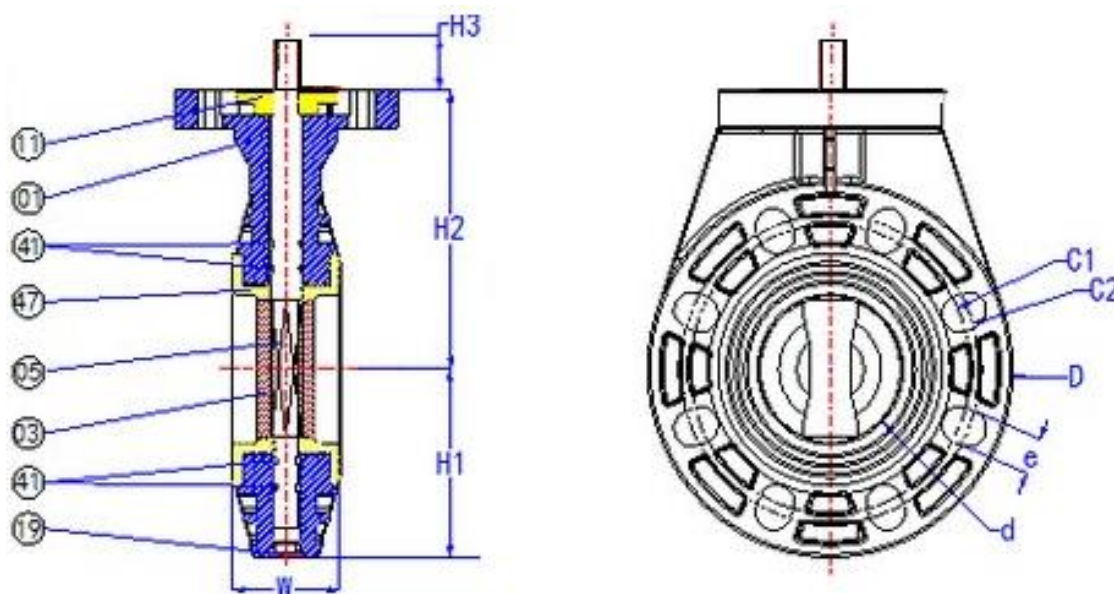
Informations données à titre indicatif et sous réserve de modifications éventuelles

	SECTORIEL S.A. 45 rue du Ruisseau 38290 SAINT QUENTIN-FALLAVIER - FRANCE Tél : +33 4 74 94 90 70 - Fax : +33 4 74 94 13 95 <a href="http://www.sectoriel.com">www.sectoriel.com</a> / Email : sectoriel@sectoriel.fr	Pages	1/3
		Ref.	FT53STCR-PL1
		Rev.	03
		Date	11/2022

# ROBINET PL1 AVEC SERVOMOTEUR ELECTRIQUE TCR

## DIMENSIONS (mm)

DN	d	C1	C2	H1	H2	H3	D	W	e
40	40	98	110	74	114	15	148	34	19
50	52	120	1250	81	124	15	162	44	19
65	66	140	145	89.5	129	19	179	46	19
80	78.5	150	160	97.5	145	18	195	57	19
100	104	175.5	190.5	112.5	160	19	225	60	19
125	127	210	216	127.5	175	16	255	66	23
150	151	240	241	140	190	20	280	72	23
200	200	290	298	172.5	219.5	25	340	82	23
250	251	350	362	205	257	-	410	92	25
300	290	400	431.5	242.5	302	-	485	98	25




## CONSTRUCTION

n°	Désignation	PL1 PVC-U	PL1 PP
01	Corps	PVC-u	PP
03	Papillon	PP-GF	PP-GF
05	Axe	Inox 1.4301	Inox 1.4301
11	Bague d'axe	PVC-u	PP
19	Bouchon	PP	PP
41	Joints torique	EPDM / FPM	EPDM / FPM
47	Manchette	EPDM / FPM	EPDM / FPM

## COEFFICIENT DE DEBIT Kv (m<sup>3</sup>/h)

DN	40	50	65	80	100	125	150	200	250	300
Kv	70	87,6	123	201	372	663,6	939	2349	Nous consulter	

Informations données à titre indicatif et sous réserve de modifications éventuelles

	SECTORIEL S.A. 45 rue du Ruisseau 38290 SAINT QUENTIN-FALLAVIER - FRANCE Tél : +33 4 74 94 90 70 - Fax : +33 4 74 94 13 95 <a href="http://www.sectoriel.com">www.sectoriel.com</a> / Email : <a href="mailto:sectoriel@sectoriel.fr">sectoriel@sectoriel.fr</a>	Pages	2/3
		Ref.	FT53STCR-PL1
		Rev.	03
		Date	11/2022

# ROBINET PL1 AVEC SERVOMOTEUR ELECTRIQUE TCR

## MOTORISATION ELECTRIQUE TCR

La motorisation TCR proposée en standard s'entend pour :

- servomoteur carter plastique IP67 et réducteur en acier,
- coefficient de sécurité 1,3 minimum par rapport au couple nominal du robinet,
- différence de pression amont / aval  $\Delta P=10$  bar max.

Le montage du servomoteur est direct.

DN	Servomoteur	Puissance 230V ca / 24V ca-cc	Temps 230V ca	Temps 24 V ca-cc	Equipements standards du servomoteur
40	TCR-05N	25	12s	12s	2 contacts fins de course réglables 2 contacts auxiliaires secs Protection thermique du moteur Résistance anti-condensation 2-3W régulée Commande manuelle de secours par clef Indicateur visuel de position 3D <b>Raccordement électrique :</b> <b>TCR05</b> : 1 x PE M20 + câble 1,5m <b>TCR11</b> : 2 x PE M14 + câble 1,5 m <b>TCR40</b> : 2 x PE M20 + câble 1,5 m
50	TCR-05N	25	12s	12s	
65	TCR-05N	25	12s	12s	
80	TCR-05N	25	12s	12s	
100	TCR-05N	25	12s	12s	
125	TCR-11N	100	10s	10s	
150	TCR-11N	100	10s	10s	
200	TCR-11N	100	10s	10s	
250	TCR-40N	80	25s	25s	
300	TCR-40N	80	25s	25s	

Pour toute autre condition de service, nous consulter.


\*temps indicatif de l'actionneur à vide

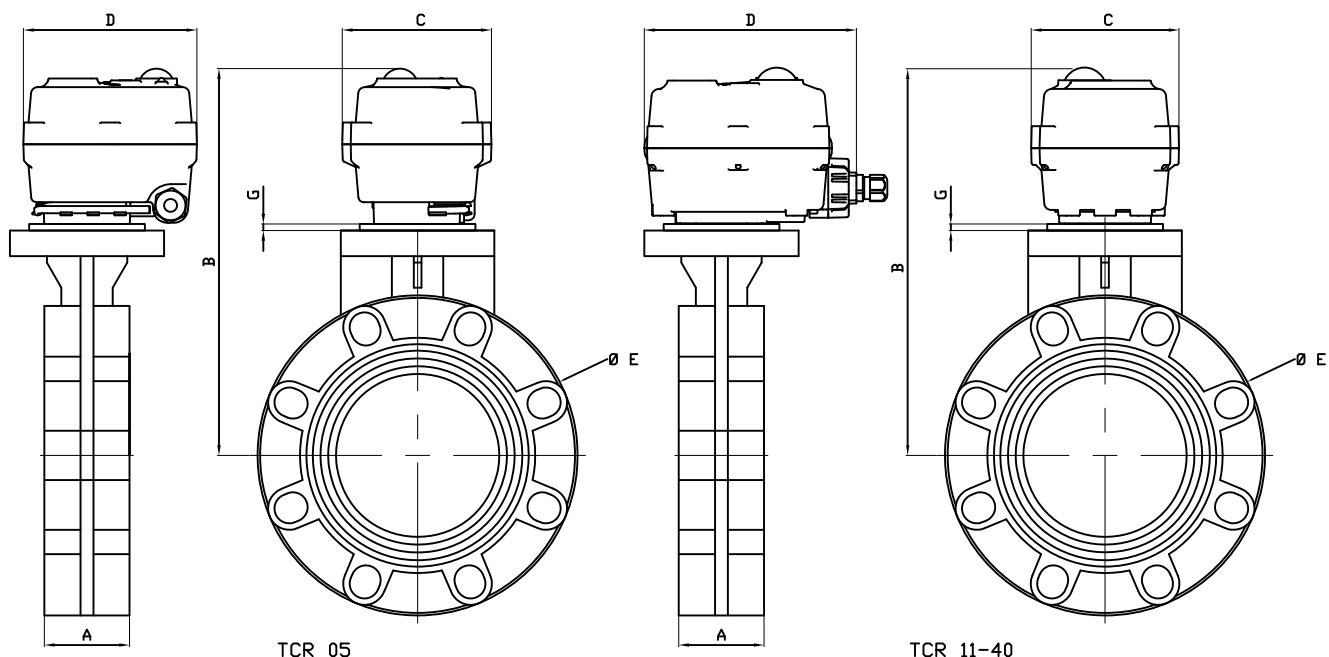
## OPTIONS DE MOTORISATION

Il existe de nombreuses options pour lesquelles nous vous demandons de consulter notre service commercial :

1	Servomoteur NF – retour par condensateur - TCR-KT32
2	Servomoteur rapide - TRC-NH
3	Servomoteur intelligent avec réglage du temps de manœuvre - TCR-C
4	Servomoteur de régulation - TCR-T
5	Servomoteur de régulation NF - retour par condensateur - TCR-T-KT32
6	Servomoteur avec bus de terrain - TCR-B
7	Servomoteur avec timer intégré - TCR-D
8	Servomoteur avec commande sans fil - TCR-R


Informations données à titre indicatif et sous réserve de modifications éventuelles

	SECTORIEL S.A. 45 rue du Ruisseau 38290 SAINT QUENTIN-FALLAVIER - FRANCE Tél : +33 4 74 94 90 70 - Fax : +33 4 74 94 13 95 <a href="http://www.sectoriel.com">www.sectoriel.com</a> / Email : <a href="mailto:sectoriel@sectoriel.fr">sectoriel@sectoriel.fr</a>	Pages	3/3
		Ref.	FT53STCR-PL1
		Rev.	03
		Date	11/2022



DN	40	50	65	80	100
SERVO	TCR05	TCR05	TCR05	TCR05	TCR05
A	34	44	46	57	60
B	235	245	255	271	286
C	111	111	111	111	111
D	132	132	132	132	132
ØE	148	162	179	195	225
G	-	-	5	5	5
KG	2.7	2.7	3.21	3.41	3.71
DN	125	150	200	250	300
SERVO	TCR11	TCR11	TCR11	TCR40	TCR40
A	66	72	82	92	98
B	302	317	377	434	519
C	115	115	115	160	160
D	165	165	165	270	270
ØE	255	280	340	410	485
G	5	5	35	5	45
KG	6.81	7.31	10.8	22.5	31.1

Informations données à titre indicatif et sous réserve de modifications éventuelles  
data subject to alteration

				Ajout DN200-250	29/03/2021	A
Ech: /	Date : 24/01/2020	Dessiné par : E.D.	Tolérances générales : +/- 0.2	Modifications	Date	REV.
<b>ROBINET A PAPILLON PL1/BUTTERFLY VALVE PL1 + SEVOMOTEUR TCR/ELECTRIC ACTUATOR TCR</b>				Matière :		
				Poids (Kg) :		
				Traitement : SANS		
		45, Rue du Ruisseau		Plan n° Ens 1416A		
38297 SAINT QUENTIN FALLAVIER						

# SERVOMOTEUR ELECTRIQUE TCR-N

## CARACTERISTIQUES GENERALES

Les servomoteurs électriques TCR-N sont destinés à la motorisation des robinets 1/4 de tour avec un couple de manœuvre de 15, 20, 50, 110, 200 ou 400 Nm. De construction compacte avec un carter en plastique, ils sont particulièrement bien adaptés à la motorisation des robinets à tournant sphérique et aux robinets à papillon. Plusieurs variantes offrent des fonctions avancées. Etanchéité **IP67** : utilisation en intérieur et possible en extérieur sous abri. Montage en parallèle possible. Commande manuelle par clef.

## MODELES DISPONIBLES

Tensions d'alimentation : 230Vca, 24Vca/cc, 12Vcc.

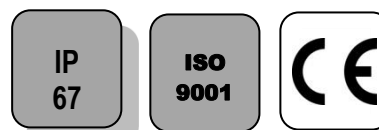
## LIMITES D'EMPLOI

Indice de protection	IP 67
Température ambiante	- 20°C / +60°C
Facteur de service	S4 - 50% (TCR 02-05-11)
	S3 - 85% (TCR 20-40)



## CARACTERISTIQUES MECANIQUES

Réducteur	pignons en acier traité
Couples	15 - 20 - 50 - 110 - 200 - 400 Nm
Angle de rotation	90° +/- 2°
Débrayage	Sans (TCR 02-05-11)
	Avec (TCR 20-40)
Commande de secours	par clef



Servomoteur	TCR 02N			TCR 05N		
Couples (Nm)	15	20	20	50		
Tension	12Vcc	24Vca-cc	95-265Vca-cc	12Vcc	24Vca-cc	95-265Vca-cc
Tps de manœuvre (s)	15	10	10	12	12	12
ISO 5211	F03/F05 - étoile de 11			F05/F07 - étoile de 14		

Servomoteur	TCR 11N			TCR 20N			TCR 40N		
Couples (Nm)	110			200			400		
Tension	12Vcc	24Vca-cc	95-265Vca-cc	12Vcc	24Vca-cc	95-265Vca-cc	12Vcc	24Vca-cc	95-265Vca-cc
Tps de manœuvre (s)	10	10	10	25	25	25	25	25	25
ISO 5211	F05/F07 - étoile de 17			F07/F10 - étoile de 22			F07/F10 - étoile de 22		

Informations données à titre indicatif et sous réserve de modifications éventuelles

	SECTORIEL S.A. 45, rue du Ruisseau 38290 SAINT QUENTIN-FALLAVIER – FRANCE Tél : +33 4 74 94 90 70 - Fax : +33 4 74 94 13 95 <a href="http://www.sectoriel.com">www.sectoriel.com</a> / Email : <a href="mailto:sectoriel@sectoriel.fr">sectoriel@sectoriel.fr</a>	Pages	1/8
		Ref.	FT2411
		Rev.	04
		Date	09/2022

# SERVOMOTEUR ELECTRIQUE TCR-N

## CARACTERISTIQUES ELECTRIQUES


Servomoteur	TCR 02N	TCR 05N
Protection du moteur	Limiteur thermique	
Contacts fins de course	2 contacts réglables	
Contacts auxiliaires	2 contacts secs réglables	
Anti-condensation	Intégré	
Raccordement électrique	PE M10 + Câble 1,5m	PE M20 + Câble 1,5m

Servomoteur	TCR 02N			TCR 05N		
Tension	12Vcc	24Vca-cc	95-265Vca-cc	12Vcc	24Vca-cc	95-265Vca-cc
Puissance (W)	15	15	15	25	25	25
Intensité (A)	1,5	1,5	0,09	1,67		0,18 - 0,37
Protection fusible (A)	5	5	1	8		1 - 2

Servomoteur	TCR 11N	TCR 20N	TCR 40N
Protection du moteur	Limiteur thermique		
Contacts fins de course	2 contacts réglables		
Contacts auxiliaires	2 contacts secs réglables		
Anti-condensation	Intégré		
Raccordement électrique	2 x PE M14 + Câble 1,5m	2 x PE M20 + Câble 1,5m	2 x PE M20 + Câble 1,5m

Servomoteur	TCR 11N			TCR 20N			TCR 40N		
Tension	12Vcc	24Vca-cc	95-265Vca-cc	12Vcc	24Vca-cc	95-265Vca-cc	12Vcc	24Vca-cc	95-265Vca-cc
Puissance (W)	100	100	100	50	50	50	80	80	80
Intensité (A)	2,5		0,3 - 0,6	2		0,22	3,3		0,36
Protection fusible (A)	5		2 - 3	3		5	8		2

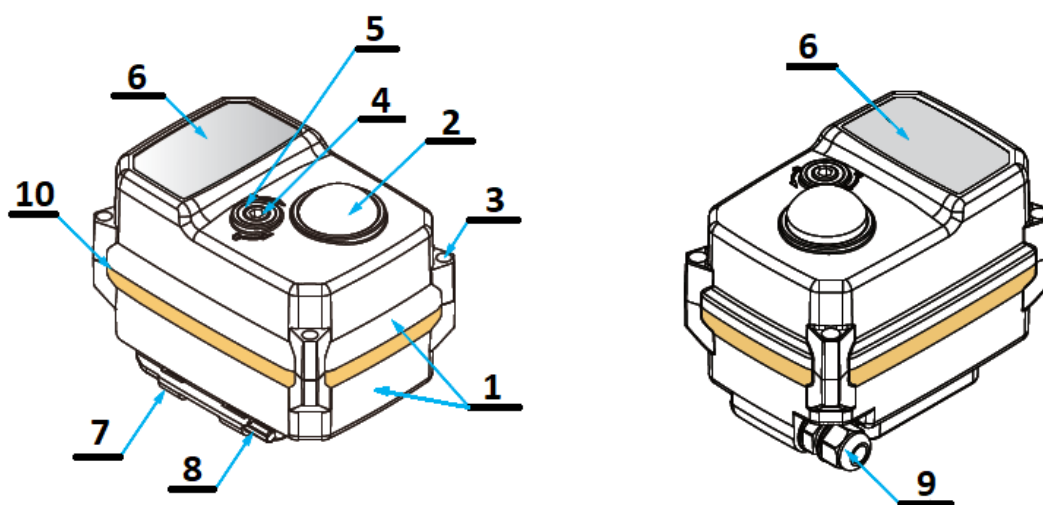
Informations données à titre indicatif et sous réserve de modifications éventuelles

	SECTORIEL S.A. 45, rue du Ruisseau 38290 SAINT QUENTIN-FALLAVIER – FRANCE Tél : +33 4 74 94 90 70 - Fax : +33 4 74 94 13 95 <a href="http://www.sectoriel.com">www.sectoriel.com</a> / Email : sectoriel@sectoriel.fr	Pages	2/8
		Ref.	FT2411
		Rev.	04
		Date	09/2022

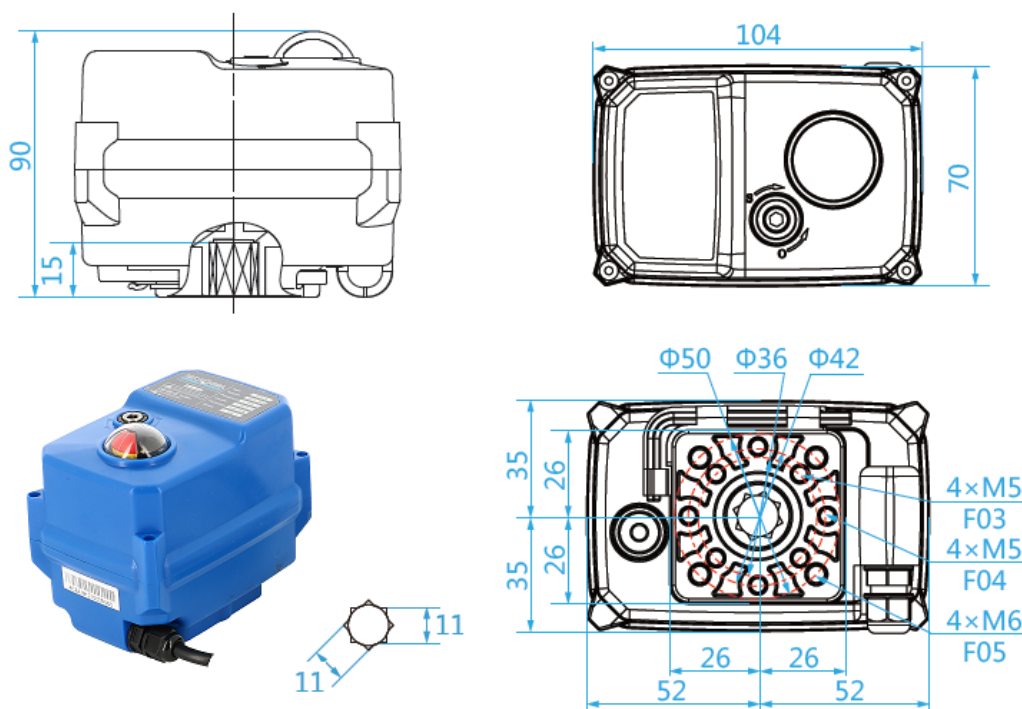
# SERVOMOTEUR ELECTRIQUE TCR-N

## CONSTRUCTION (TCR-02N)


TCR-02N					
N°	Désignation	Matière	N°	Désignation	Matière
1	Carter + couvercle	Plastique en ABS	6	Etiquette signalitique	PVC
2	Indicateur de position	Plastique polycarbonate	7	Support clef	Plastique en ABS
3	Vis x 4	Aisi 304	8	Clef hexagonale	Acier
4	Axe cde de secours	Aisi 304	9	Presse-étoupe	Nylon
5	Joint	NBR	10	Joint capot	NBR
Poids (Kg) : 0,620					



## DIMENSIONS (mm)



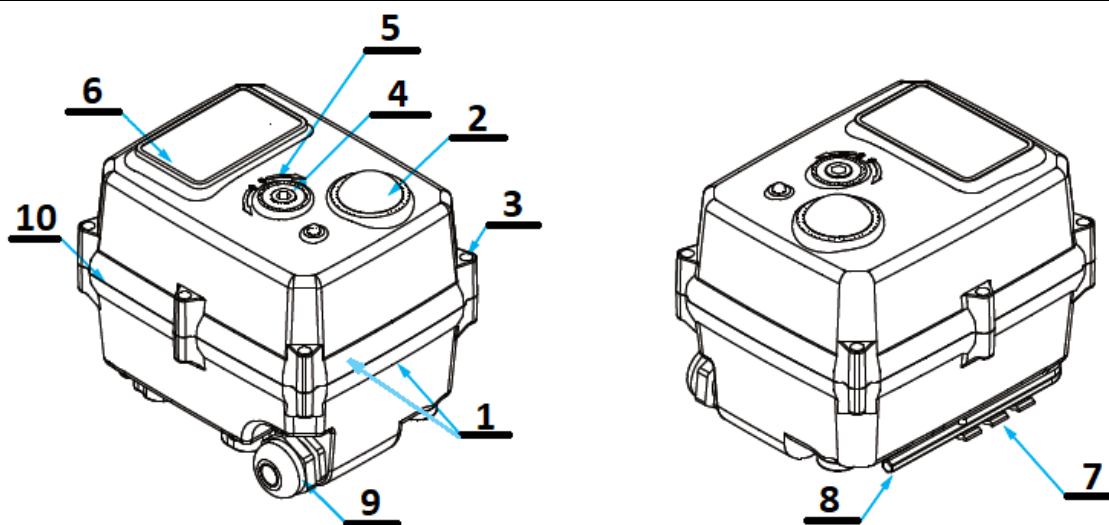
Informations données à titre indicatif et sous réserve de modifications éventuelles

	SECTORIEL S.A. 45, rue du Ruisseau 38290 SAINT QUENTIN-FALLAVIER – FRANCE Tél : +33 4 74 94 90 70 - Fax : +33 4 74 94 13 95 <a href="http://www.sectoriel.com">www.sectoriel.com</a> / Email : sectoriel@sectoriel.fr	Pages	3/8
		Ref.	FT2411
		Rev.	04
		Date	09/2022

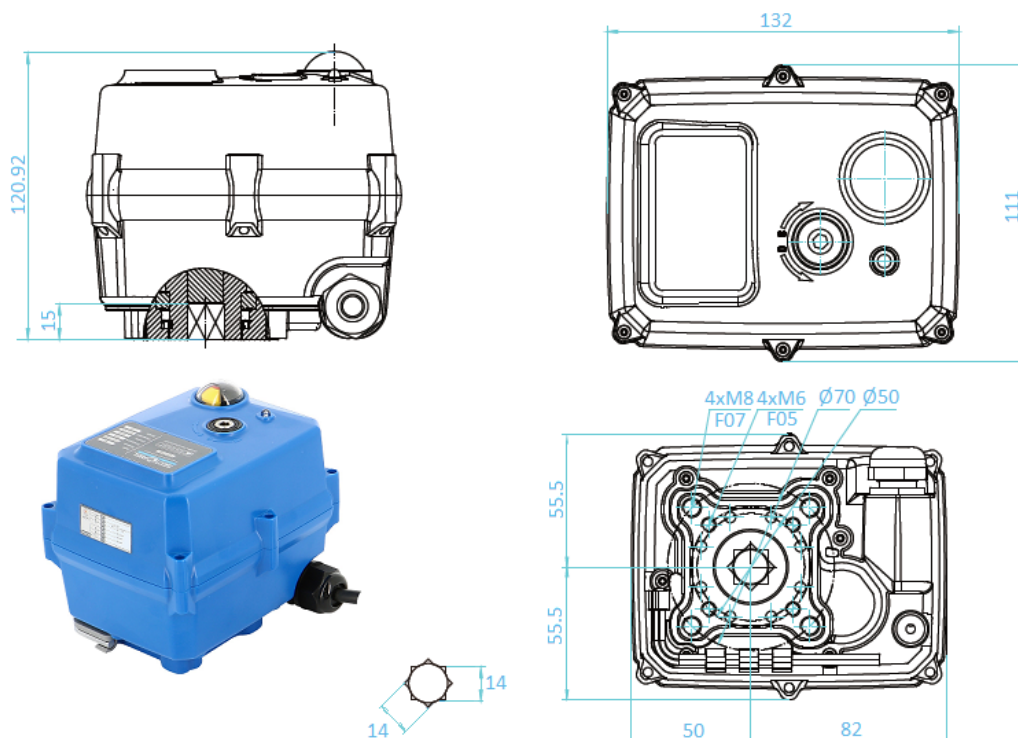
# SERVOMOTEUR ELECTRIQUE TCR-N

## CONSTRUCTION (TCR-05N)


TCR-05N					
N°	Désignation	Matière	N°	Désignation	Matière
1	Carter + couvercle	Plastique en ABS	6	Etiquette signalitique	PVC
2	Indicateur de position	Plastique polycarbonate	7	Support clef	Plastique en ABS
3	Vis x 6	Aisi 304	8	Clef hexagonale	Acier
4	Axe cde de secours	Aisi 304	9	Presse-étoupe	Nylon
5	Joint	NBR	10	Joint capot	NBR
Poids (Kg) : 1,800					



## DIMENSIONS (mm)



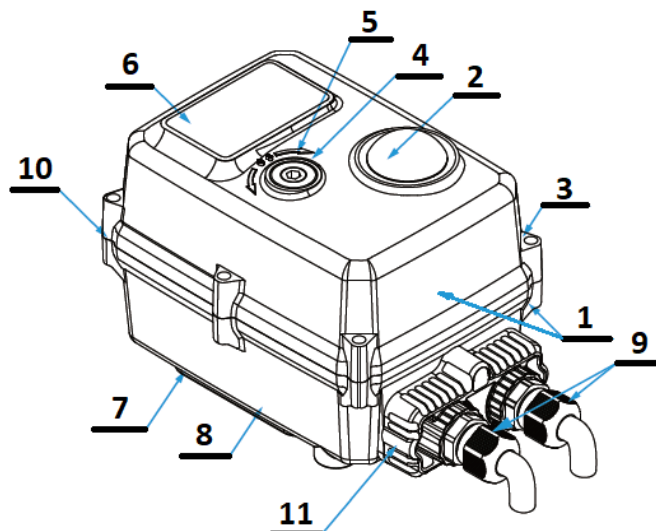
Informations données à titre indicatif et sous réserve de modifications éventuelles

	SECTORIEL S.A. 45, rue du Ruisseau 38290 SAINT QUENTIN-FALLAVIER – FRANCE Tél : +33 4 74 94 90 70 - Fax : +33 4 74 94 13 95 <a href="http://www.sectoriel.com">www.sectoriel.com</a> / Email : sectoriel@sectoriel.fr	Pages	4/8
		Ref.	FT2411
		Rev.	04
		Date	09/2022

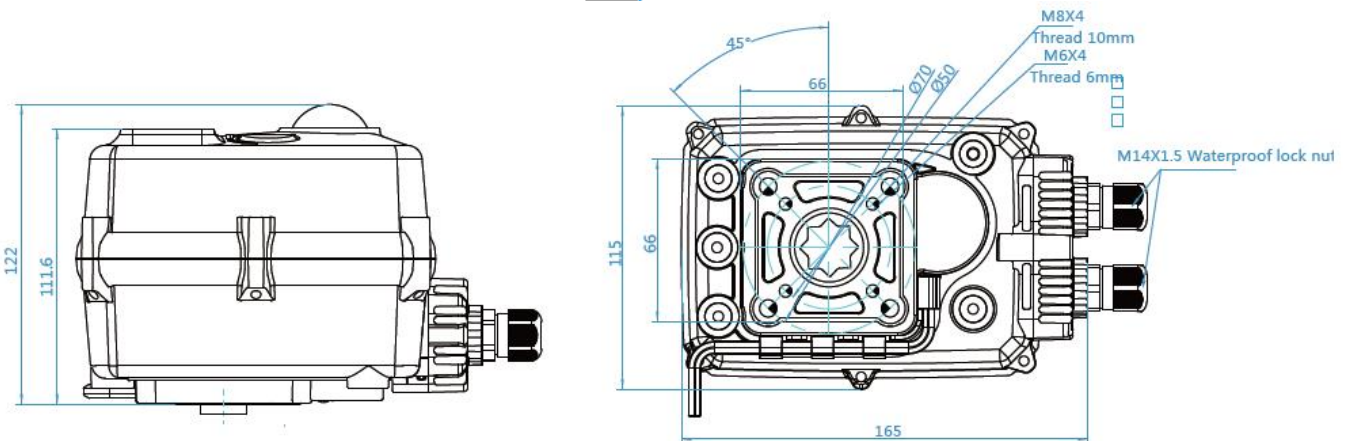
# SERVOMOTEUR ELECTRIQUE TCR-N

## CONSTRUCTION (TCR-11N)

TCR-11N					
N°	Désignation	Matière	N°	Désignation	Matière
1	Carter + couvercle	Plastique en ABS	6	Etiquette signalitique	PVC
2	Indicateur de position	Plastique polycarbonate	7	Support clef	Plastique en ABS
3	Vis x 6	Aisi 304	8	Clef hexagonale	Acier
4	Axe cde de secours	Aisi 304	9	Presse-étoupe x 2	Nylon
5	Joint	NBR	10	Joint capot	NBR
Poids (Kg) : 2,200			11	Bloc presse-étoupe	Plastique en ABS



## DIMENSIONS (mm)



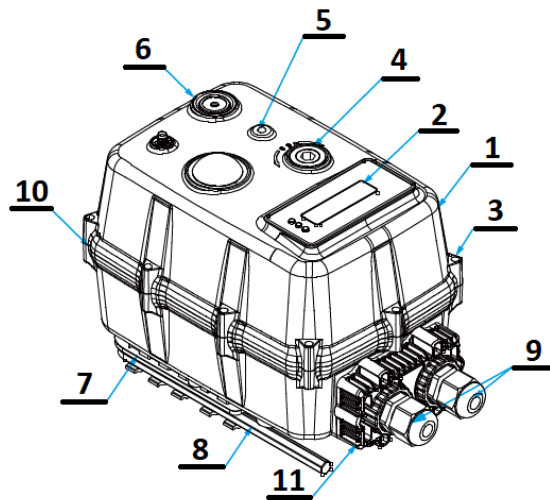
Informations données à titre indicatif et sous réserve de modifications éventuelles

	SECTORIEL S.A. 45, rue du Ruisseau 38290 SAINT QUENTIN-FALLAVIER – FRANCE Tél : +33 4 74 94 90 70 - Fax : +33 4 74 94 13 95 <a href="http://www.sectoriel.com">www.sectoriel.com</a> / Email : sectoriel@sectoriel.fr	Pages	5/8
		Ref.	FT2411
		Rev.	04
		Date	09/2022

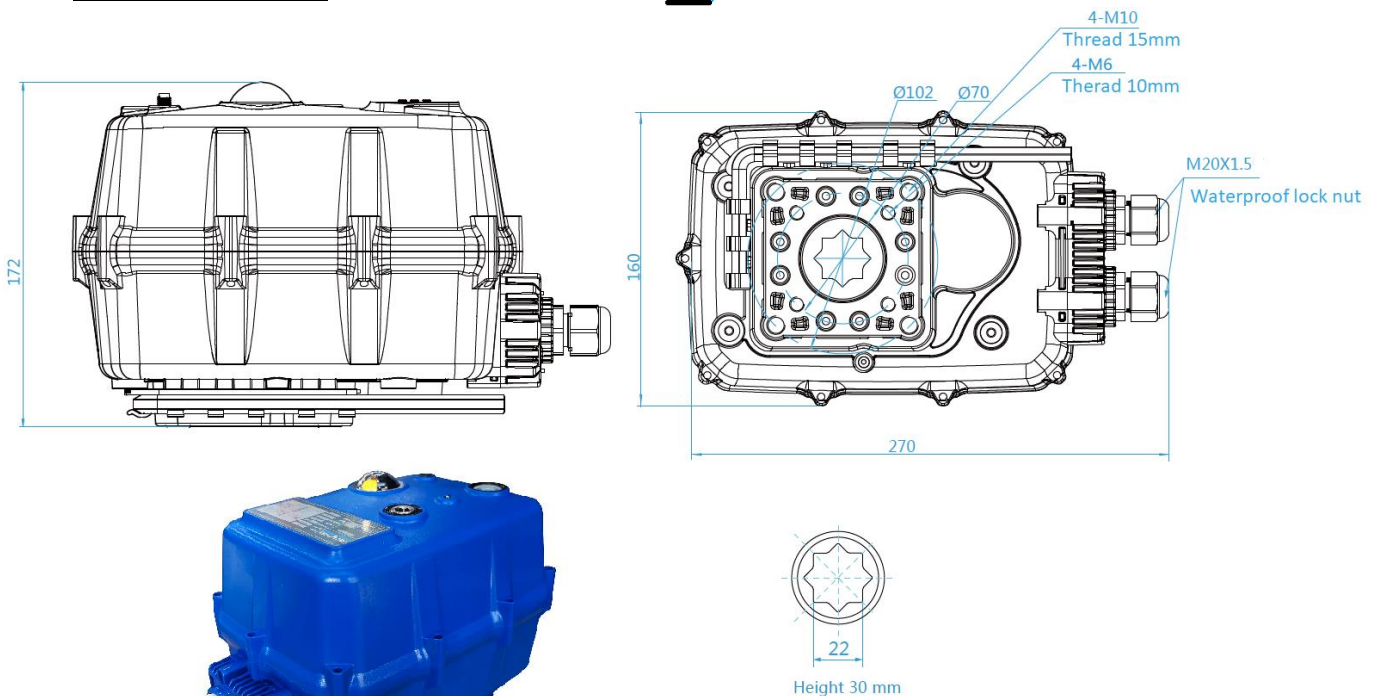
# SERVOMOTEUR ELECTRIQUE TCR-N

## CONSTRUCTION (TCR-20N / TCR-40N)

TCR-20N / TCR-40N					
N°	Désignation	Matière	N°	Désignation	Matière
1	Carter + couvercle	PC + PET	6	Débrayage	Polyoxyméthylène POM
2	Indicateur de position	Plastique polycarbonate	7	Support clef	Plastique en ABS
3	Vis x 6	Aisi 304	8	Clef hexagonale	Acier
4	Axe cde de secours	Aisi 304	9	Presse-étoupe x 2	Nylon
5	LED	Plastique PC	10	Joint capot	NBR
Poids (Kg) : 6,000			11	Bloc presse-étoupe	Plastique en ABS



## DIMENSIONS (mm)

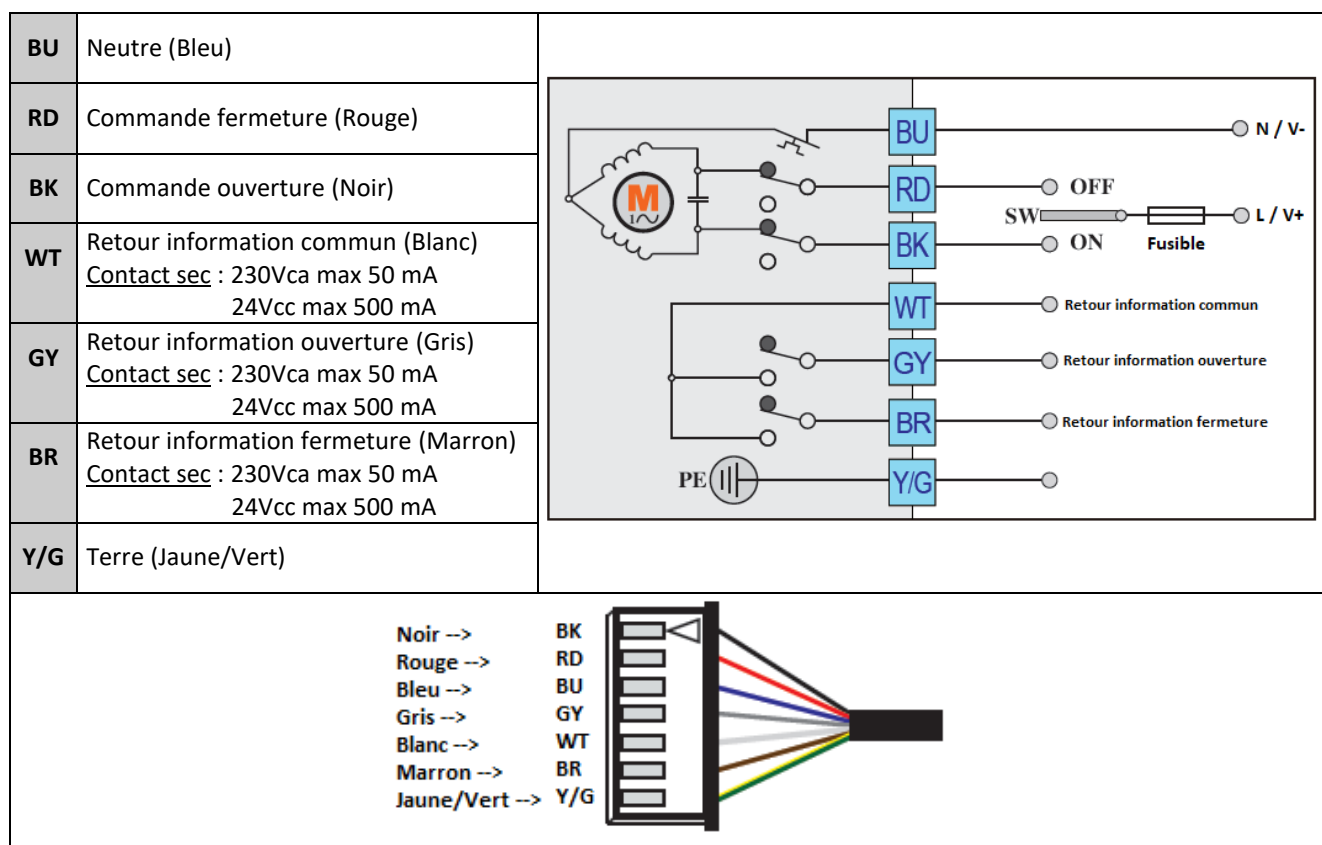


Informations données à titre indicatif et sous réserve de modifications éventuelles

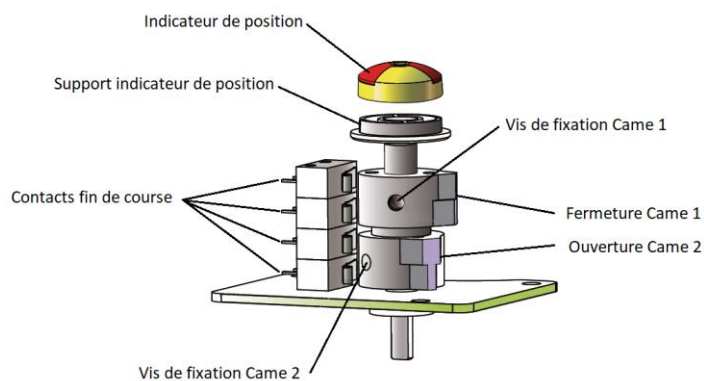
	SECTORIEL S.A. 45, rue du Ruisseau 38290 SAINT QUENTIN-FALLAVIER – FRANCE Tél : +33 4 74 94 90 70 - Fax : +33 4 74 94 13 95 <a href="http://www.sectoriel.com">www.sectoriel.com</a> / Email : sectoriel@sectoriel.fr	Pages	6/8
		Ref.	FT2411
		Rev.	04
		Date	09/2022

# SERVOMOTEUR ELECTRIQUE TCR-N

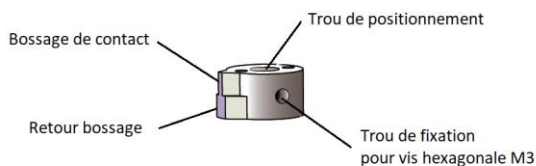
## SCHEMA DE CABLAGE



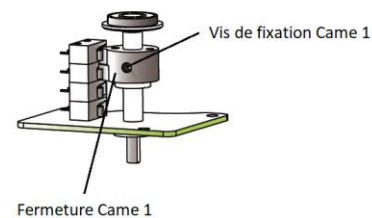
## REGLAGE DES FINS DE COURSE



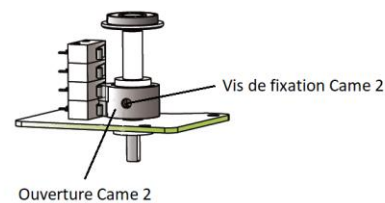
### VUE GENERALE



### DETAIL DE LA CAME



### REGLAGE CAME FERMETURE



### REGLAGE CAME OUVERTURE

Informations données à titre indicatif et sous réserve de modifications éventuelles


	SECTORIEL S.A. 45, rue du Ruisseau 38290 SAINT QUENTIN-FALLAVIER – FRANCE Tél : +33 4 74 94 90 70 - Fax : +33 4 74 94 13 95 <a href="http://www.sectoriel.com">www.sectoriel.com</a> / Email : sectoriel@sectoriel.fr	Pages	7/8
		Ref.	FT2411
		Rev.	04
		Date	09/2022

# SERVOMOTEUR ELECTRIQUE TCR-N

## RECHERCHE DE PANNES

Défaut rencontré	Cause de défaut	Méthode de résolution
Servomoteur inactif	Réseau électrique non connecté.	Relier au réseau électrique.
	Tension incorrecte.	Vérifier la tension du servomoteur.
	Surchauffe du moteur.	Vérifier le couple du robinet.
	Raccordement défaillant.	Vérifier la connection au bornier.
	Condensateur démarrage endommagé.	Contacter le fournisseur pour réparation.
Pas de signal fin de course	Raccordement défaillant.	Vérifier les connections.
	Micro-rupteur endommagé.	Changer le micro-rupteur.
Robinet pas totalement fermé	Utilisation retour signal du contrôle servomoteur.	Recevoir un signal retour ne signifie pas que le servomoteur est complètement fermé, alors ne coupez pas l'alimentation.
	L'hystérésis augmente en raison de l'usure ou entre l'actionneur et l'axe du robinet.	Réajuster la came de fin de course. Contacter le fournisseur pour réparation.
Présence d'humidité ou d'eau dans le servomoteur	Section du câble utilisé non adaptée.	Contacter le fournisseur pour réparation.
	Raccordement câble non étanche.	
	Usure de joints d'étanchéité.	
	Vis de couvercle desserrées.	Sécher les parties internes et resserrer les vis du couvercle.

Informations données à titre indicatif et sous réserve de modifications éventuelles

	SECTORIEL S.A. 45, rue du Ruisseau 38290 SAINT QUENTIN-FALLAVIER – FRANCE Tél : +33 4 74 94 90 70 - Fax : +33 4 74 94 13 95 <a href="http://www.sectoriel.com">www.sectoriel.com</a> / Email : sectoriel@sectoriel.fr	Pages	8/8
		Ref.	FT2411
		Rev.	04
		Date	09/2022