

CONTROLEUR DE CIRCULATION TYPE VISOR PVC-U

CARACTERISTIQUES

Le contrôleur de circulation type VISOR est un contrôleur destiné aux applications courantes de la robinetterie. Ce contrôleur PN10, permet de visualiser l'écoulement dans un réseau d'eau ou de fluide acide ou basique*.

*Cf. table de résistance des matériaux Sectoriel

VERSIONS DISPONIBLES

Corps : PVC-U.

Tube : PVC-U transparent.

Joints : EPDM (FPM en option)

Diamètre : DN15 à DN150.

Raccordement union embout femelle DN15 à DN100.

Raccordement à brides selon DIN 2501 ISO7005 DN65 à DN150.

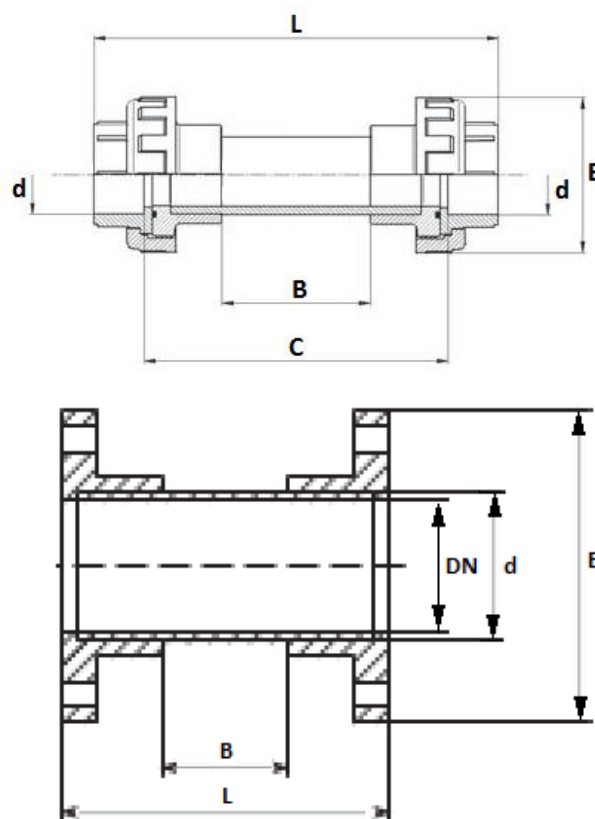


LIMITES D'EMPLOI

DN	15 à 80	100 à 150
PS	10 bar	4 bar
TS	+0 à +60°C	+0°C à +60°C

DIMENSIONS (mm)

DN	d	L	B	C	E
15	20	165	70	131	49
20	25	173	70	135	57
25	32	193	70	149	67
32	40	204	70	151	81
40	50	234	70	169	98
50	63	251	70	174	112
65	75	356	110	265	154
80	90	356	105	265	154
100	110	370	100	247	178
Version à brides					
65	75	220	100	-	185
80	90	228	100	-	200
100	110	240	100	-	220
125	140	346	150	-	250
150	160	342	150	-	285



Informations données à titre indicatif et sous réserve de modifications éventuelles