

## 63004

**FICHE TECHNIQUE**



Fabriquée en ABS.

Les boîtes de jonction permettent le raccordement électrique des projecteurs.

En standard : 1 ou 2 sorties.

Entrée avec presse étoupe PG21

Raccordement projecteur :

Sortie taraudée G3/4 ou diamètre 50 mm intérieur.

Possibilité de fixer le couvercle par vis (non fournis)

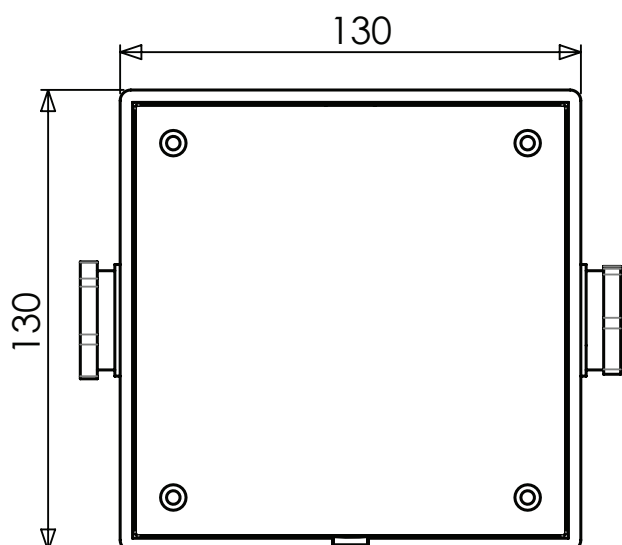
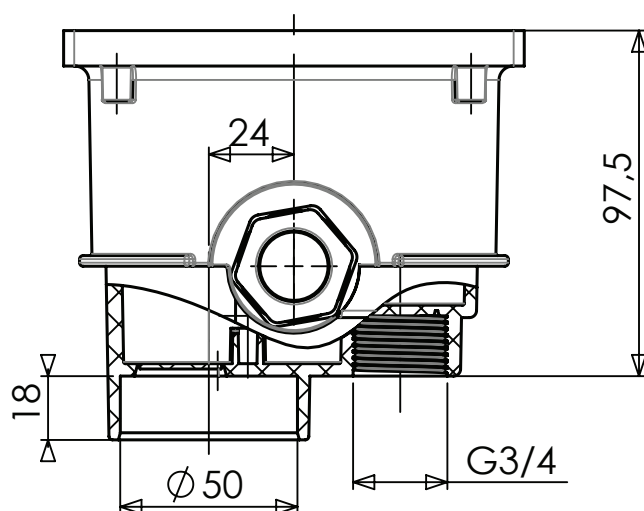
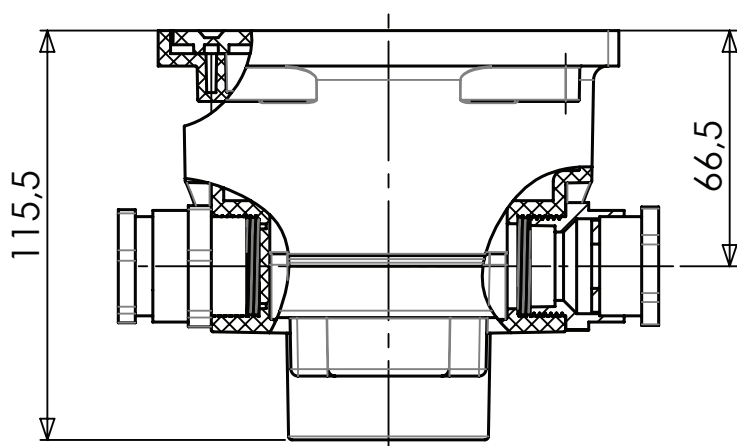
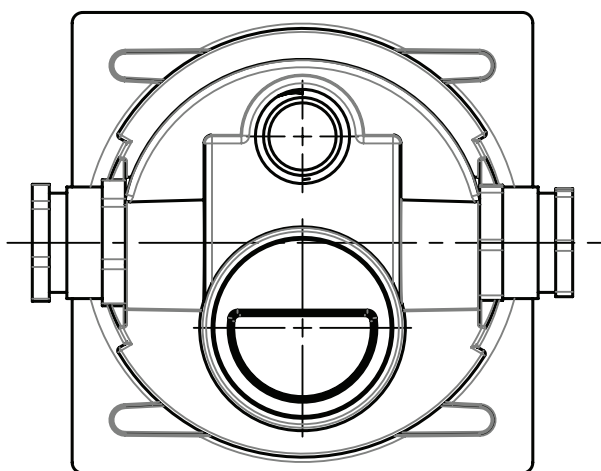


9 rue des platanes  
ZAC Vence Ecoparc  
38120 ST EGREVE

Tél. : (+33) 4 76 27 10 54  
Fax : (+33) 4 76 26 17 95  
contact@wellico.com

# BOITE DE JONCTION 1 OU 2 SORTIES

## DIMENSIONS



# BOITE DE JONCTION 1 OU 2 SORTIES

## VUE ECLATEE

