

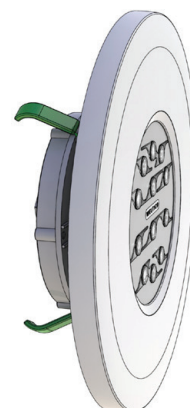
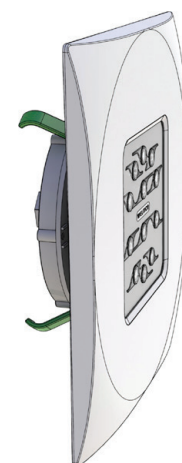
PROJECTEUR LED SANS NICHE DESIGN

65025LB / 67025LC



- Projecteur sans niche à LEDs blanches ou couleurs (RVB) pour rénovation de piscines anciennes.
- Livré avec 2 enjoliveurs rond et carré.
- Enjoliveurs disponibles en blanc, bleu, sable et gris.
- Un jeu supplémentaire de longs clips de fixation pour permettre l'adaptation à n'importe quel type de niche.
- Un jeu supplémentaire de presse étoupe pour n'importe quel type de câble.
- Un système de connexion simple et universel.

LEDs	6 LEDs blanches 6 white LED	12 LEDs blanches 12 white LED	12 LEDs couleurs 12 color LED
WATT +/- 10%	16W	30W	28W
T (Kelvin)	6500 = Cold white		RGB
V / Hz	12V ~ / 50-60Hz		
	0s + 100% light		
	> 7500		
	10 000h		
\varnothing +/- 10%	1100 Lumen	2050 Lumen	810 Lumen
HG	0.0 mg		
	IPx8 / 1.0m		
RA	70		



FICHE TECHNIQUE

Images non contractuelles

Ce luminaire contient une lampe led.
This luminaire contains built-in LED lamps.

La lampe peut être changée dans le luminaire.
The lamps can be changed in the luminaire.

Ce luminaire est vendu avec une lampe de la classe énergétique : **VOIR TABLEAU**
The luminaire is sold with a bulb of the energy class : **VIEW TABLE**

A⁺⁺

A⁺

A

B

C

D

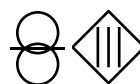
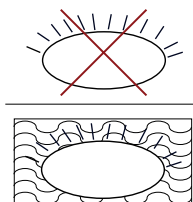
E

}

LED

| WELTICO | DESIGN
874/2012

MODELE MODEL	CLASSE CLASS
65025LB15	A
65025LB30	A
67025LC15	B



RoHS ✓

Weltico
9 rue de Platanes
ZAC Vence Ecoparc
38120 ST EGREVE FRANCE
Web : www.weltico.com
E-mail : contact@weltico.com

PROJECTEUR LED SANS NICHE DESIGN

INFORMATIONS TECHNIQUES

NOTE : Le projecteur alimentée par un transformateur électronique risque de ne pas fonctionner (renseignez-vous auprès de votre revendeur).

Fonctionne uniquement avec un transformateur de sécurité (transformateur torique) de classe III, 230V~ / 12V ~.

Prévoir une alimentation d'une puissance supérieure de 10% à la puissance absorbée par projecteur.

Par exemple : Une alimentation de 200 Watts permet l'éclairage de 5 projecteurs (12 LEDs blanches) : $5 \times 30 = 150W$.

Reportez-vous au tableau ci-dessous pour définir la section de câble en fonction de la longueur et de la puissance. Pour les courants faibles et fils courts, n'hésitez pas à être très surabondants. N'oubliez pas que les chutes peuvent être très fortes sur de mauvaises connexions, cosses mal serrées et fils oxydés.

Mesurer la tension au bout du câble sans le projecteur (tension minimum requise : 10,5V / tension maximum supportée : 13.5V).

6 LEDs blanches (16W)			12 LEDs blanches (30W)			12 LEDs couleurs (28W)		
Pour une perte de 0,5V	2 x 2,5 mm ²	13 m	Pour une perte de 0,5V	2 x 2,5 mm ²	8 m	Pour une perte de 0,5V	2 x 2,5 mm ²	9 m
	2 x 4 mm ²	21 m		2 x 4 mm ²	12 m		2 x 4 mm ²	13 m
	2 x 6 mm ²	31 m		2 x 6 mm ²	19 m		2 x 6 mm ²	30 m
	2 x 10 mm ²	52 m		2 x 10 mm ²	32 m		2 x 10 mm ²	32 m

Pour les projecteurs LEDs couleurs

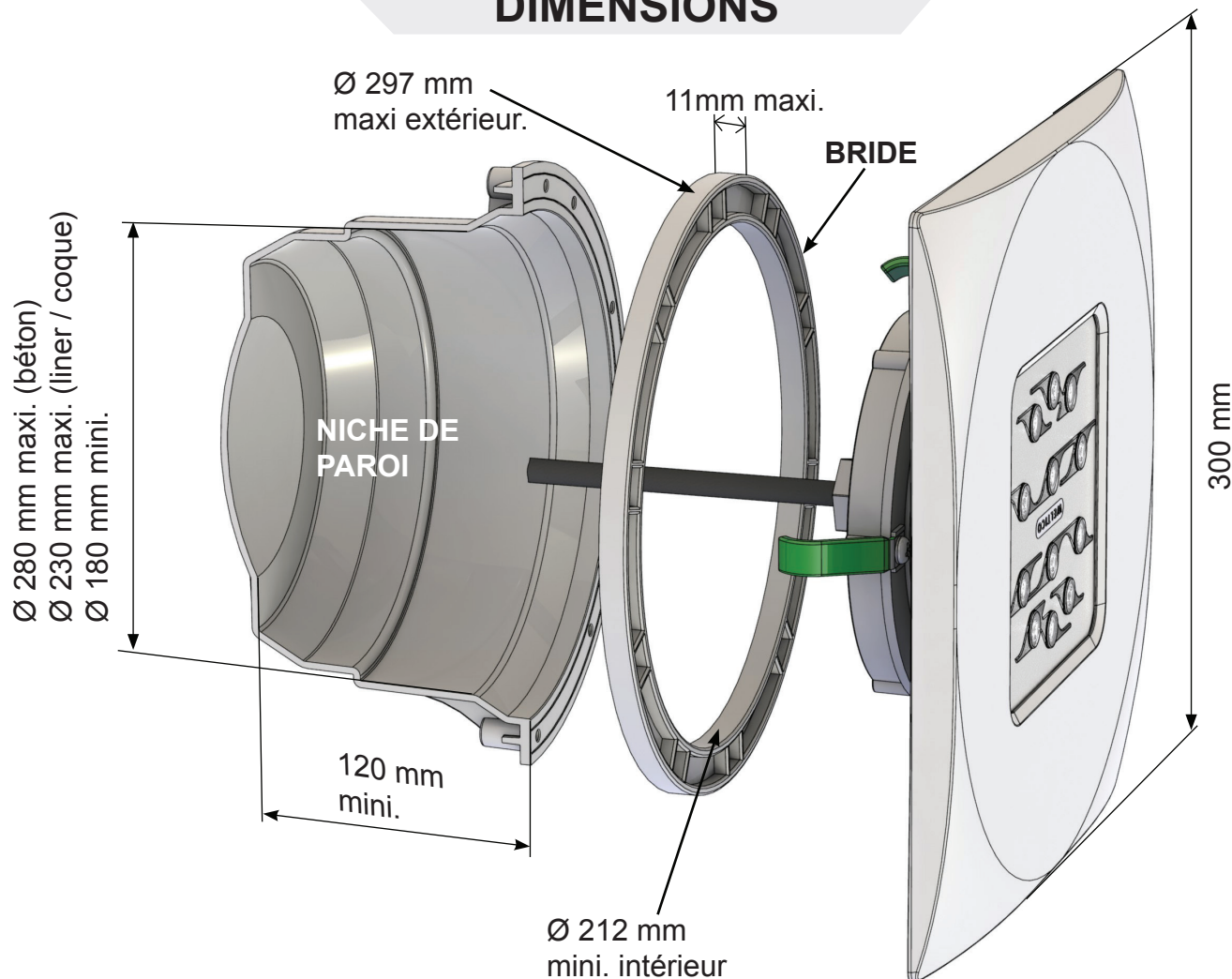
- 10 couleurs / 5 séquences de couleurs enchaînées.

- Changement des couleurs ou des séquences (en standard) par coupure sur l'interrupteur d'alimentation «MARCHE/ARRET».

- Changement des couleurs ou des séquences par l'intermédiaire du KIT (en option) Récepteur Contrôleur-Modulateur avec télécommande sans fil.

- Garde en mémoire après extinction de l'ampoule la couleur ou la séquence pré définie.

DIMENSIONS



PROJECTEUR LED SANS NICHE DESIGN

VUE ECLATEE

