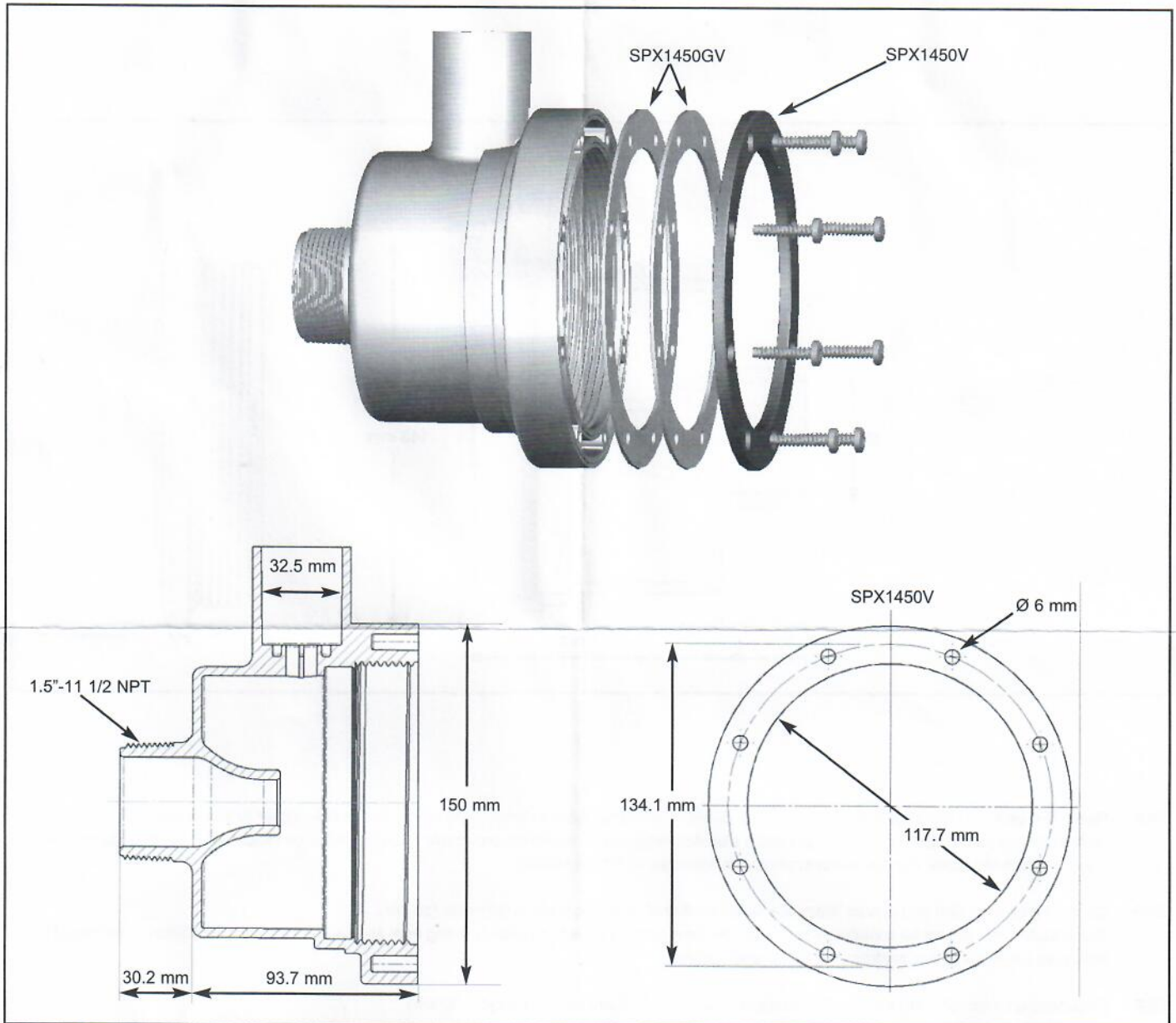




# TURBO-JET VINYL

## SP1450TVE



**FRA :** Raccorder un tuyau (1.5" -11 1/2 NPT) et faire l'étanchéité. Sceller l'ensemble dans le béton à 30 cm de la surface. Placer un joint d'étanchéité, positionner le liner puis mettre en place le second joint et serrer la bride à l'aide des vis. Le liner se trouvant entre les deux joints. Le fabricant ne pourra être tenu pour responsable d'un dommage direct ou indirect provenant d'une utilisation ou installation incorrecte du produit. Informations indicatives, représentations, photos et schémas non contractuels.

**ENG :** Connect a 1.5" -11 1/2 NPT pipe and ensure there is a waterproof seal. Seal the body in concrete (30 cm). adding the flange, gaskets and the screws to ensure a waterproof seal with the liner. The liner being between the two gaskets. The manufacturer can not be considered as responsible for a direct or indirect damage resulting from an use or an incorrect installation of the product. Indicative information, not contractual photos and schema.

**ESP :** Empalmar un tubo (1.5" -11 1/2 NPT) y hacer la estanquida. Sellar el conjunto en el hormigón (30 cm). Añadir la brida, las juntas y los tornillos para asegurar la hermeticidad. El liner encontrándose entre las dos juntas. El fabricante no puede ser considerado como responsable de un daño directo o indirecto que es resultado de un empleo o una instalación incorrecta del producto. Información indicativa, no esquera contractual.

**ALL :** Einen Schlauch (1.5" -11 1/2 NPT) anschliessen und die Dichtheit herstellen. Die Gesamtheit im Beton versiegeln (30 cm). Den Flansch, die Dichtungen und die Schrauben hinzufügen, um die Dichtheit mit dem Liner zu gewährleisten. Liner befindet sich zwischen den zwei Dichtungen. Der Erzeuger wird keinen Verantwortlichen für eines direkten oder indirekten Schadens gehalten sein können, der aus einer Benutzung oder einer inkorrekten Einrichtung des Produktes verbindet. Zum Info, nicht vertragliche Fotos und Schemas.