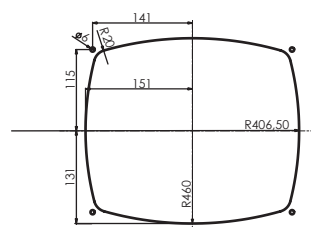
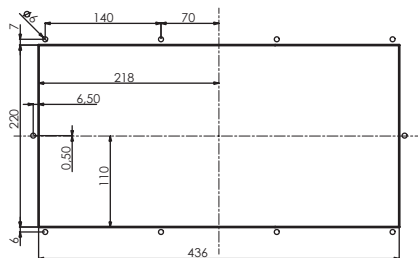


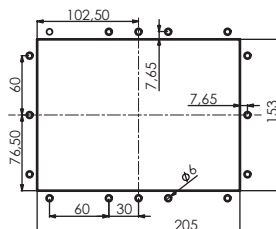
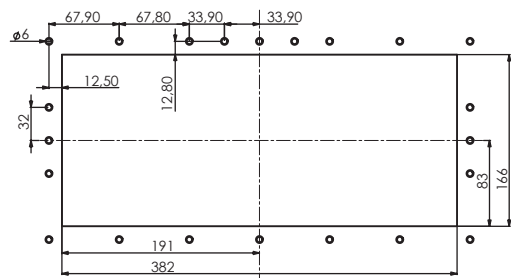
A400

PLAN DE DECOUPE PANNEAU

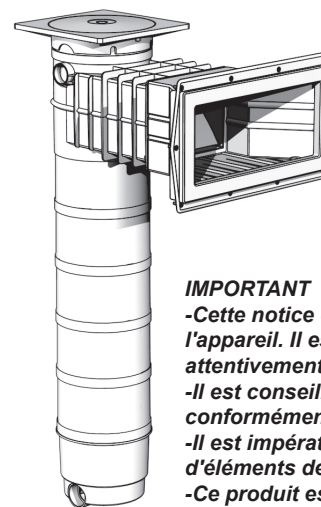
A200



PLAN DE DECOUPE LINER



RP.	REFERENCE				DESCRIPTION	QT.
	Coque	Panneau	Béton	Liner		
1	80176	80176	80176	80176	Couvercle	1
2	60851	60851	60851	60851	Réhausse	1
3	80168	80168	80168	80168	Télescope rond	1
4	80222	80222	80222	80222	Télescope carré	1
5	62513	62513	62513	62513	Panier	1
6	62612	62612	62612	62612	Cartouches C2	1
	62613	62613	62613	62613	C3	1
	62615	62615	62615	62615	C5	1
	62616	62616	62616	62616	C6	1
	62617	62617	62617	62617	C7	1
7	62460	62460	62460	62460	Arrêt de barrière mousse	1
8		62422			Sachet de vis + écrou	1
9	60655	60655		60655	Sachet de vis inox	1
10	62341	62341	62341	62341	Volet	1
11	80181	80181		80181	Joint A400	2
12	80180	80180		80180	Contre-Bride A400	1
13	80545	80545		80545	Cache vis A400	1
14	80546	80546		80546	Cache vis A200	1
15	80225	80225		80225	Contre-bride A200	1
16	80226	80226		80226	Joints A200	2

62803
13/11/2018NOTICE D'UTILISATION
SKIMFILTRE DESIGN 400/200**SKIMFILTRE**

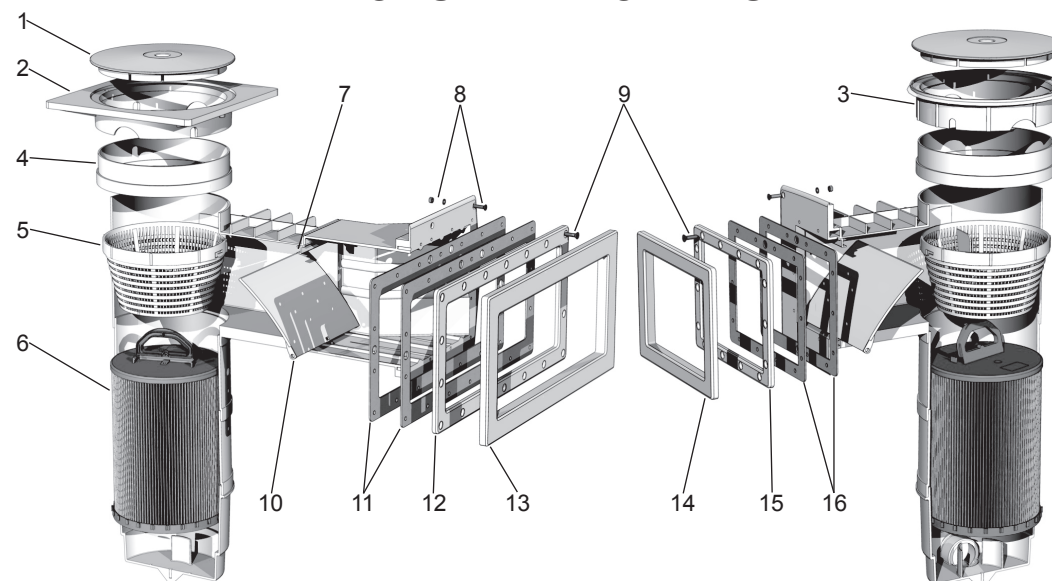
Une gamme complète de skimmers avec filtre à cartouche intégrée

- Fabriqué en ABS
- Choix de 5 tailles de cartouches de 2.5m² à 7.6m²
- Débit maximum de 8.5 à 24m³/h
- Filtration ultra fine à 15 microns

IMPORTANT

- Cette notice contient des informations sur l'installation et la mise en service de l'appareil. Il est par conséquent indispensable que l'installateur et l'utilisateur lisent attentivement ces instructions avant de commencer le montage et la mise en marche.
- Il est conseillé de faire installer ce filtre par un installateur professionnel, conformément aux normes en vigueur.
- Il est impératif de changer dans les délais les plus brefs tout élément ou ensemble d'éléments détériorés. N'utiliser que des pièces agréées par le fournisseur/installateur.
- Ce produit est conforme aux normes NF EN 13451-1 et NF EN 13451-3.

PIECES DE RECHANGE



15 rue des Marais
44310 ST PHILBERT DE GRAND LIEU

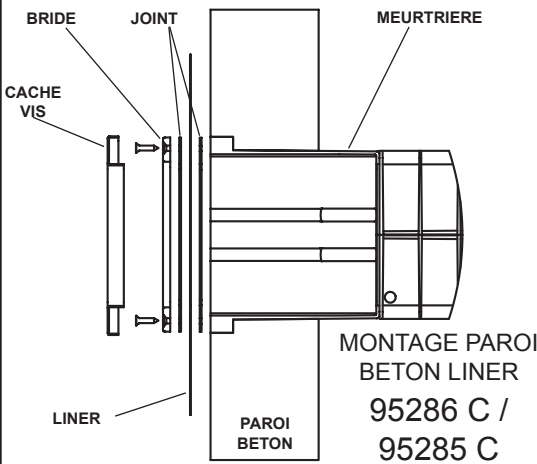
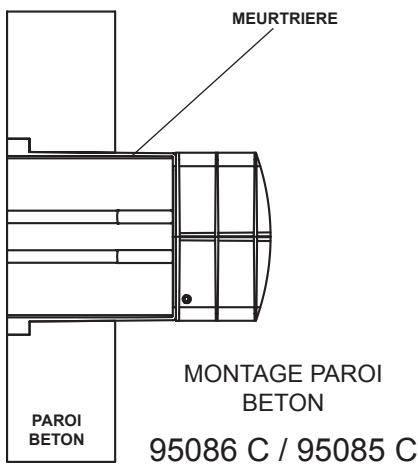
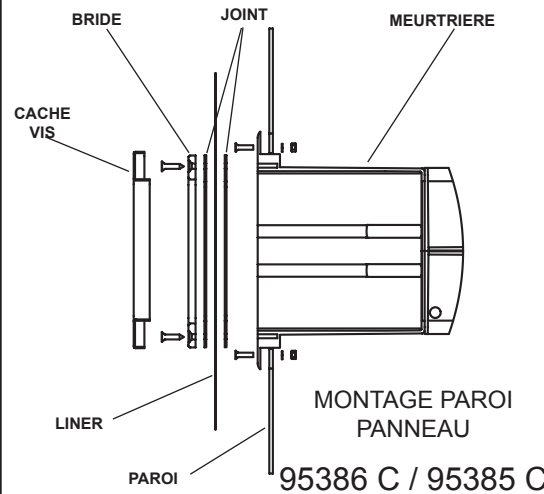
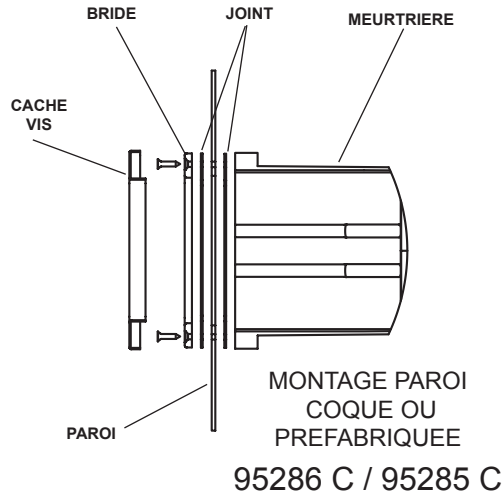
Tél. : (+33) 2 40 59 95 35 Fax : (+33) 2 40 59 94 91
technique.acis@acis-france.com

www.weltico.com

voir tableau au dos



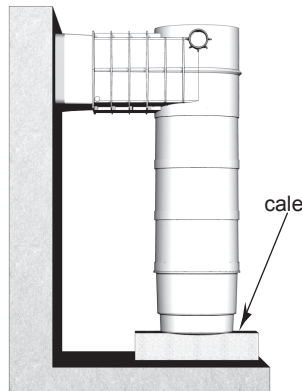
INSTALLATION DE SKIMFILTRE PANNEAU / LINER / COQUE / BETON



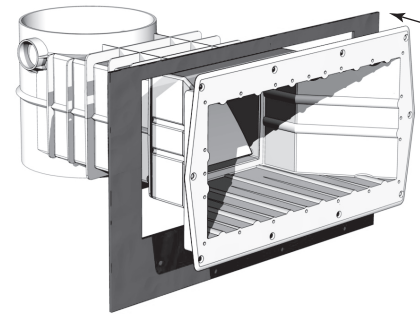
MONTAGE:

La sortie du filtre doit se raccorder à une pompe, le montage du groupe moto-pompe devra être conforme aux normes: NF C 15-100 (décembre 2002), NF EN 13451-1, NF EN 13451-3. Il est nécessaire de faire reposer l'appareil sur un prolongement du radier, ou de bien le caler, afin qu'il puisse résister au tassement du terrain après le remblaiement.

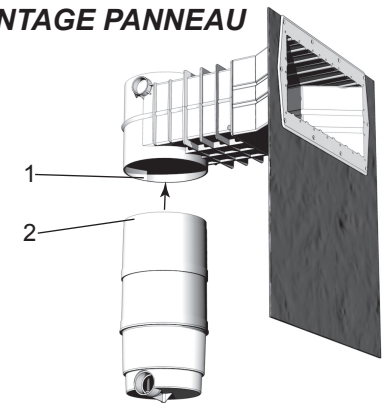
Type de cartouche avec référence	Hauteur en mm	Surface filtrante m ²	Volume bassin m ³	Débit maxi. m ³ /h
62612 / C2	260	2.5	25	7
62613 / C3	385	3.8	40	11
62615 / C5	510	5.1	55	15
62616 / C6	635	6.3	70	19
62617 / C7	760	7.6	80	22



UNIQUEMENT POUR LE MONTAGE PANNEAU



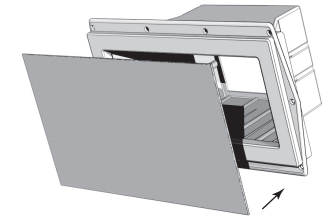
Dans un premier temps mettre en place et fixer l'ensemble boîtier/meurtrière



La cuve est à coller après avoir fixé le boîtier sur la paroi; appliquer la colle PVC sur 1 et 2, et placer la cuve suivant le schéma.

DEMONTAGE DE LA CARTOUCHE FILTRANTE:

- 1 - Fermer l'orifice du skimfiltre en utilisant la plaque de fermeture bleue; pompe en marche.
- 2 - Retirer le panier et attendre que la cuve se vide de son eau. Arrêter la pompe et retirer la cartouche par sa poignée.

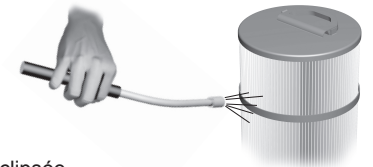


ENTRETIEN DE LA CARTOUCHE DE FILTRATION

La filtration est assurée par une cartouche plissée de grande capacité, d'une finesse de filtration de 15 microns. Ces cartouches sont disponibles en cinq tailles. Le nettoyage s'effectue en moyenne une fois par mois, selon le taux d'utilisation de la piscine et la taille du filtre choisi. La durée de vie de la cartouche est d'environ deux saisons, selon l'utilisation et la fréquence de nettoyage. Le nettoyage de la cartouche se fait au jet d'eau et à la brosse souple. En cas de fort encrassement de la cartouche ou d'entartrage, faire tremper la cartouche dans une solution de détergent ou détartrant pour filtre. Il est conseillé d'utiliser un jeu de deux cartouches pour éviter d'immobiliser le filtre pendant l'opération de nettoyage.

REMONTAGE DE LA CARTOUCHE FILTRANTE:

- 1 - Retirer la plaque bleue afin que la cuve se remplisse.
- 2 - Replacer la cartouche dans la cuve en vérifiant qu'elle soit bien clipsée.
- 3 - Vous pouvez remettre la pompe en route.



Pour prolonger la durée de vie de vos cartouches et améliorer la finesse de filtration, nous recommandons l'utilisation des produits suivants:

Pré-filtre de panier **WELBAG** : cette 'chaussette' jetable s'installe en quelques secondes sur le panier du skimmer, réduit l'entretien et limite l'encrassement du filtre en collectant tous les débris en suspension dans l'eau (feuilles, aiguilles, insectes ...).

Clarifiant ultra-concentré **FLOVIL** (en pastilles) : augmente la finesse de filtration du filtre en coagulant les fines particules en suspension dans l'eau, qui sont ensuite stoppées par le filtre. Action rapide et économique car FLOVIL permet de réduire jusqu'à 50% le temps de filtration, la consommation de produits chlorés et d'algicide.