

FR

ENG

p.3

p.18

6-CLONE

FILTRE À CARTOUCHE CARTRIDGE FILTRATION

NOTICE D'INSTALLATION
INSTALLATION MANUEL



NOT-6C · 01/04/2021

vipool

Table des matières

1.SIGNIFICATION DES SYMBOLES UTILISES DANS CE DOCUMENT	3
2.CONSIGNES GENERALES DE SECURITE	3
3.COMPOSITION DU KIT	4
4.FONCTIONNEMENT	4
5.INSTALLATION ET MONTAGE	4
5.1 ORIENTATION DE L'ENTRÉE PAR RAPPORT À LA SORTIE :	5
5.2 MONTAGE SANS VANNE MULTIVOIE.....	6
5.3 MONTAGE AVEC VANNE MULTIVOIE.....	7
5.4 UTILISATION DE LA VANNE MULTIVOIE.....	9
5.5 PRÉCONISATIONS / RECOMMANDATIONS / CONSEILS	10
6.MISE EN SERVICE	11
7.ENTRETIEN.....	12
7.1 DÉMONTAGE DE LA CARTOUCHE.....	12
7.2 NETTOYAGE DE LA CARTOUCHE	13
7.3 NETTOYAGE DE L'INTÉRIEUR DU FILTRE.....	13
8.HIVERNAGE	13
8.1 HIVERNAGE ACTIF	13
8.2 HIVERNAGE PASSIF	13
9.ANOMALIES, CAUSES ET SOLUTIONS	14
10.PIECES DETACHEES	15
11.PROTECTION DE L'ENVIRONNEMENT	17
12.ELEMENTS D'IDENTIFICATION ET CONFORMITE	17
12.1 IDENTIFICATION	17
12.2 CONFORMITÉ	17

1. SIGNIFICATION DES SYMBOLES UTILISES DANS CE DOCUMENT

 DANGER = Risque de blessures pour les personnes.

 ATTENTION = Risque de détérioration pour l'installation.

 Pictogramme de sécurité de l'EN ISO 7010:2012 – MOO2, consulter le manuel d'instructions.

2. CONSIGNES GENERALES DE SECURITE



LIRE ATTENTIVEMENT LE MANUEL D'INSTRUCTIONS ET LE CONSERVER POUR CONSULTATION ULTERIEURE.

Cette opération de lecture est indispensable pour l'installateur et l'utilisateur avant de commencer le montage et la mise en marche ainsi que toute opération d'entretien, d'hivernage ou de maintenance.

La liste des préconisations ci-dessous n'est pas limitative, toute manipulation du filtre doit se faire avec le maximum de précautions.

- L'usage de ce produit est destiné à un usage privé pour l'entretien des eaux de piscine.
- Ne pas modifier le filtre ; toute modification entraîne la perte de la garantie.
- Pour toute réparation utiliser exclusivement des pièces détachées fournies par le fabricant ; celui-ci décline toute responsabilité en cas de dommages causés par l'utilisation de pièces de fabrication extérieure ou modifiées sans son accord préalable.
- La sécurité et le bon fonctionnement du filtre seront garantis si et seulement si toutes les instructions d'installation et de mise en service sont respectées.
- En cas de dysfonctionnement ou d'avarie, veuillez-vous adresser à votre revendeur.

Exemples de sécurité et d'utilisations non appropriées :

- Ne pas faire fonctionner l'appareil sans eau.
- Ne pas laisser les enfants manipuler le filtre et les vannes.
- Ne pas mettre de charge sur le 6-CLONE.
- Ne pas faire une connexion directe du filtre au réseau d'eau, la pression de ce dernier pouvant être élevée et supérieure à la pression maximale de travail permise du 6-CLONE (pression de travail maximale : 2.5 bar (2.5Kg/cm²)).
- Dissocier le circuit de remplissage du bassin du circuit de filtration au risque de générer une surpression dans le filtre
- Ne pas nettoyer le filtre avec un dissolvant qui risque d'altérer l'aspect de la surface des pièces.
- Les composants étant en plastique, il n'est pas nécessaire de serrer excessivement les écrous car l'étanchéité est assurée par un joint EPDM.

3. COMPOSITION DU KIT



4. FONCTIONNEMENT

Le 6-CLONE est un système de filtration d'eau profitant des propriétés nettoyantes d'une cartouche de filtration. Celle-ci peut être standard (filtration des particules à 15 microns) ou antibactérienne (filtration des particules à 10 microns) dans la gamme Weltico.

Ce filtre s'installe en aval de la pompe et travaille en pression, la pompe poussant l'eau vers celui-ci.

En position FILTRATION, l'eau ainsi aspirée par votre pompe dans la piscine, est diffusée par le haut du réservoir du filtre. L'eau sous pression se décharge de ses impuretés en traversant le média filtrant de la cartouche. L'eau ainsi filtrée est recueillie au bas du filtre et retourne au bassin. L'encrassement progressif de la cartouche, par accumulation des particules, augmente la résistance au passage de l'eau et diminue l'efficacité du filtre : l'augmentation de la pression dans le filtre est indiquée par le manomètre signalant qu'il faut procéder à un nettoyage ou remplacement de la cartouche.

IL EST INDISPENSABLE DE PURGER L'AIR À L'INTÉRIEUR DU FILTRE AVANT DE FERMER LA VIS DE PURGE DU COUVERCLE.

5. INSTALLATION ET MONTAGE

Le filtre est prémonté en usine. Il est livré avec des raccords à choisir en fonction du diamètre des tuyaux nécessaires au circuit hydraulique de la piscine.



Figure 1 – Entrée, sortie et vis de purge d'air du filtre à cartouche

Laisser un espace suffisant autour du filtre afin de pouvoir installer les poignées de vissage/dévisage sur l'écrou, réaliser les contrôles et l'entretien.

Il est nécessaire de prévoir une vidange correctement dimensionnée afin d'évacuer le maximum d'eau s'écoulant de la piscine dans le but d'éviter une inondation dans le local technique. L'absence de cette vidange libère le fabricant du filtre de toute responsabilité sur les possibles dommages occasionnés à des tiers par suite d'un incident survenu sur le filtre.

Utiliser la tuyauterie PVC et éviter les contraintes d'alignement.

5.1 Orientation de l'entrée par rapport à la sortie :

- Positionner le filtre sur une surface propre, plane et horizontale.
- Définir l'emplacement final, fixer le filtre au sol :

Utiliser les 3 encoches présentes à la base du filtre (éléments de fixation non fournis). Nous vous conseillons fortement cet ancrage au sol de votre local technique, car celui-ci vous facilitera le vissage/dévisage de l'écrou du filtre à l'aide des poignées.



Figure 2 - Encoches de fixation au sol

Si la configuration d'usine de l'orientation entrée/sortie ne convient pas, veuillez suivre les instructions suivantes :

- Retirer les 16 boulons ;
- Faire pivoter la pièce en plexiglas. Ne pas retirer le joint EPDM sous peine de ne plus être étanche ;

Des nervures repères sont présentes pour indiquer 4 positions principales (16 positions au total) :



Figure 3 - Nervures repères du filtre

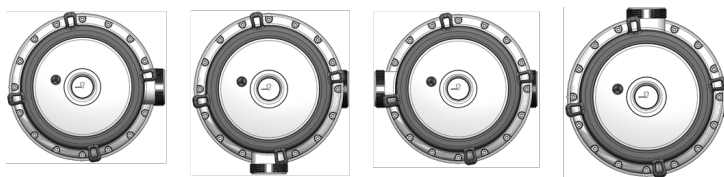


Figure 4 - 4 positions principales indexées (0°/ 90°/ 180°/ 270°)

- Ajuster selon la position souhaitée ;
- Resserrer les 16 boulons (ordre de serrage en quinconce ou diagonale), les 2 pièces doivent être en contact. S'assurer de la présence de la rondelle avant de mettre l'écrou. Ne pas serrer exagérément. Couple de serrage préconisé : 12 N.m.* à 15 N.m max* (**filtre à l'arrêt*)

Utiliser systématiquement 2 outils adéquats : Clé 6 pans mâle de 6 mm et une clé de 13 pour l'écrou.

2 VARIANTES DE MONTAGES SONT POSSIBLES À SAVOIR, AVEC OU SANS VANNE 6 VOIES (VANNE VENDUE SÉPARÉMENT) ET SONT ILLUSTRÉS CI-DESSOUS :

5.2 Montage sans vanne multivoie

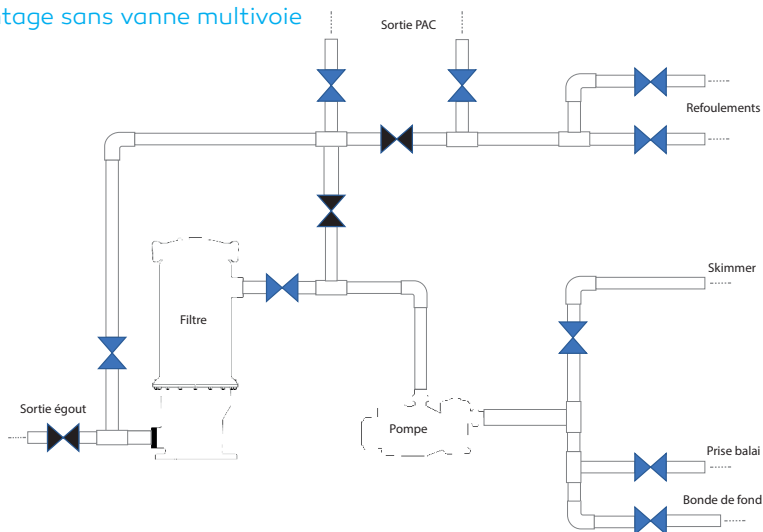


Figure 5 – Schéma montage sans vanne multivoie

Faire votre montage en respectant le principe du schéma précédent et en tenant compte des paramètres suivants :

- Adapter vos diamètres de tuyau en fonction du débit de recyclage de l'installation ;
- Calculer vos découpes de tuyaux suivant les positionnements des accessoires à relier entre eux ;
- Positionner des vannes (exemple : PVC double union femelle/femelle illustrée ci-dessous) dans le montage aux emplacements indiqués dans le schéma. L'objectif est de pouvoir isoler partiellement ou totalement le réseau.



Figure 6 - Vanne PVC double union femelle/femelle

5.3 Montage avec vanne multivoie

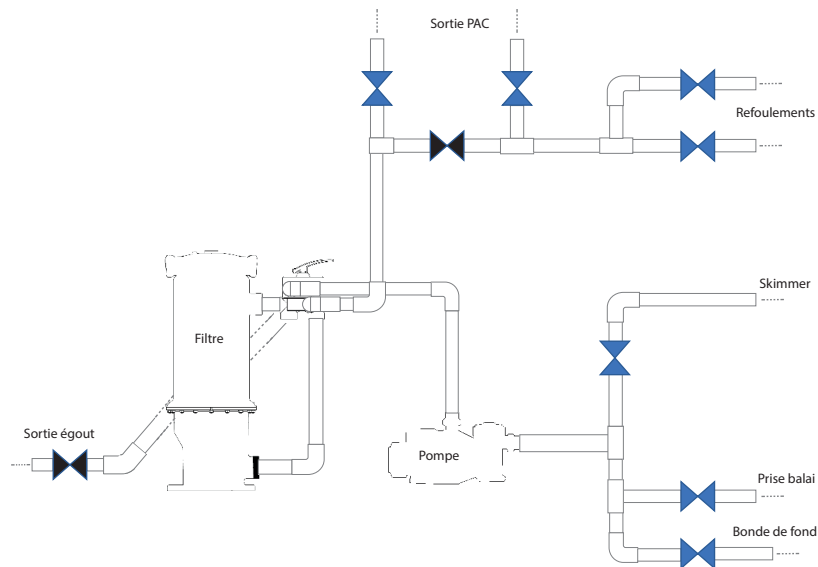


Figure 7 - Schéma montage avec vanne multivoie

- Installer la vanne multivoie en entrée de filtre, modèle à choisir suivant le tableau suivant :

CODE	MODELE	VALVES	RACCORDS (mm)
100794	Filtre à cartouche 6-Clone – C3 – 11 m ³ /h	1"1/2	50
100795	Filtre à cartouche 6-Clone – C5 – 15 m ³ /h	1"1/2	50
100796	Filtre à cartouche 6-Clone – C6 – 19 m ³ /h	2"	63
100797	Filtre à cartouche 6-Clone – C7 – 22 m ³ /h	2"	63

- Adapter vos diamètres de tuyau en fonction du débit de recyclage de l'installation
- Calculer vos découpes de tuyaux suivant les positionnements des accessoires à relier entre eux



Figure 8 – Exemple d'installation de la vanne multivoie

- Effectuer les autres connexions de la vanne multivoie :

1. Pompe vanne
2. Vanne égout
3. Vanne vers refoulement de la piscine

Respecter les inscriptions sur la vanne afin d'avoir le fonctionnement adéquat.



Figure 9 – Exemple de vanne 6 voies (vue de côté)

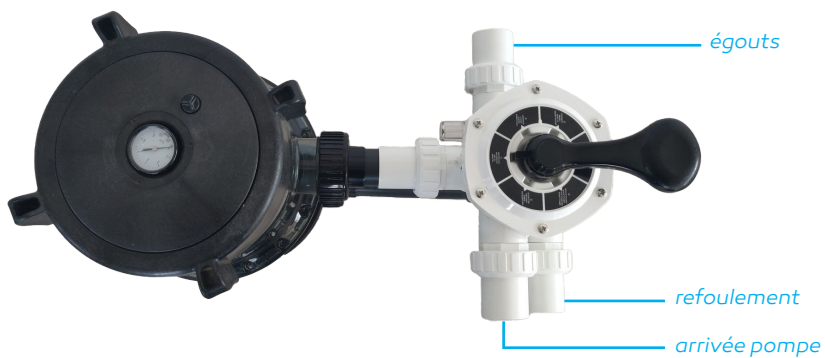


Figure 10 – Exemple de vanne 6 voies (vue de dessus)

5.4 Utilisation de la vanne multivoie

La vanne multivoie est un élément essentiel du dispositif de filtration, puisque c'est elle qui permet de faire varier la circulation de l'eau en fonction des besoins. La vanne multivoie permet d'effectuer diverses opérations (voir les différentes positions ci-dessous). Il est indispensable de bien connaître le maniement de cet accessoire pour faire fonctionner correctement le dispositif de filtration.

La majorité des vannes multivoies dispose de 6 positions dont chacune correspond à un mode différent de circulation de l'eau.

- Les positions de la vanne multivoie :

a : aspiration r : refoulement é : égout

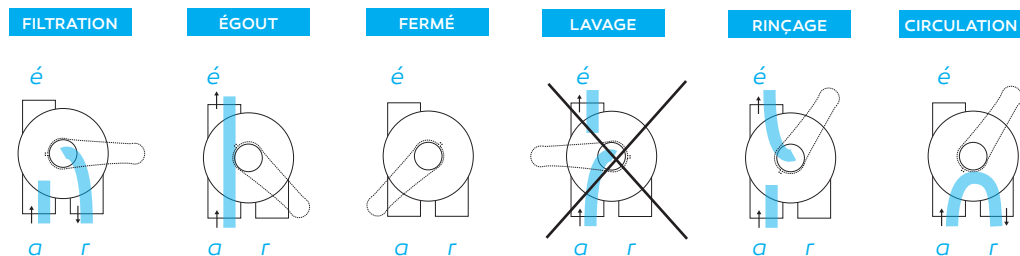


Figure 11 – Les positions de la vanne multivoie

- Position **FILTRATION**

C'est la position de fonctionnement normal de la filtration : l'eau est aspirée par les skimmers et la bonde de fond, traverse le filtre, puis est renvoyé dans le bassin par l'intermédiaire des refoulements.

- Position **ÉGOUT**

Appelée également « waste » ou « vidange », cette position permet d'évacuer directement l'eau du bassin vers les égouts, sans passer par le filtre. Cette position est notamment utilisée lors de l'utilisation d'un balai aspirateur : les impuretés aspirées sont ainsi directement envoyées dans les égouts et ne viennent pas encrasser le filtre. On utilise également la position égout pour une vidange partielle ou totale du bassin, il faut alors penser à fermer les vannes des skimmers et de la prise balai, pour éviter que de l'air ne soit envoyé vers la pompe.

- Position **FERMÉ**

Cette position consiste à fermer la vanne multivoies, l'eau ne pénètre donc plus dans le filtre. On utilise notamment cette position pour nettoyer le préfiltre sans que la cuve du filtre ne se vide. Seules les vannes 6 voies sont équipées de cette fonction.

- Position **LAVAGE** **NE PAS UTILISER**

Appelée « Backwash » sur certaines vannes, cette position correspond au contre-lavage pour un filtre à sable. Cette position n'est pas utile pour un filtre à cartouche.

- Position **RINÇAGE**

L'eau circule dans le sens de fonctionnement normal de la filtration, mais est envoyée directement dans les égouts. Cela permet d'évacuer les impuretés résiduelles qui restent après l'extraction de la cartouche et d'éviter qu'elles ne viennent polluer l'eau du bassin, lorsque la filtration sera remise en marche normale.

- Position **CIRCULATION**

Cette position permet de faire circuler l'eau dans le sens normal de la filtration, mais sans passer par le filtre. On l'utilise par exemple, lors de la remise en service de la piscine, pour amorcer la pompe ou encore pour brasser l'eau du bassin et permettre une meilleure répartition des produits de traitement de l'eau, notamment lors d'un traitement choc.

Les précautions d'emploi de la vanne multivoie :

Il est impératif d'arrêter la pompe de filtration avant tout changement de position de la vanne multivoies.

La pompe ne doit jamais être mise en route lorsque la vanne est sur position « arrêt ».

Si ces précautions n'ont pas été respectées, il peut y avoir dégradation du joint étoile qui assure l'étanchéité entre les compartiments de la vanne.

5.5 Préconisations / Recommandations / Conseils

- Utilisation des poignées de serrage de l'écrou de filtre :

Il faut réaliser le serrage et le desserrage en gardant les mains sur les manches et en exerçant un effort constant et équilibré entre les 2 pièces.



Figure 12 - Efforts constants et équilibrés à appliquer sur les poignées

EVITER LES A-COUPS ET LES EFFORTS TROP IMPORTANTS AUX EXTREMITES DES POIGNEES SOUS PEINE DE LES CASSER.

- Mise en place d'une vanne en lieu et place de la vis de purge du couvercle :



Vis de purge du couvercle

Filetage 1/4"

Il est déconseillé d'installer une vanne et un tuyau afin de pouvoir évacuer l'eau contenu dans le filtre vers l'endroit souhaité

Privilégier une vanne PVC ou laiton

Figure 13 – Vanne quart de tour + tuyaux préconisés à la place de la vis de purge

- Mise en place d'une vanne en lieu et place du bouchon de vidange sur la base du filtre :



Bouchon de vidange

Filetage 3/4 "

Il est conseillé d'installer une vanne et un tuyau afin de pouvoir évacuer l'eau contenu dans le filtre vers l'endroit souhaité

Privilégier une vanne PVC ou laiton

Figure 14 – Vidange du filtre

6. MISE EN SERVICE

Pour chaque mise en route, procédez de la manière suivante :

- Dévisser le bouchon de purge d'air du couvercle (il n'est pas nécessaire de l'enlever, il possède une rainure pour que l'air puisse passer). Ce bouchon est équipé d'un joint torique pour assurer l'étanchéité. Vérifier sa présence.
- Placer la vanne multivoie ou le système de vannes traditionnelles en position « filtration ».
- Ouvrir les vannes des tuyauteries d'aspiration de la piscine.
- Mettre en route la pompe pour remplir progressivement le filtre en eau. Être très vigilant lors de cette étape et rester à proximité de la pompe de la manière à pouvoir l'arrêter à tout moment.
- Fermer le bouchon de purge d'air lorsque de l'eau sort.

IL EST INDISPENSABLE DE PURGER L'AIR À L'INTÉRIEUR DU FILTRE AVANT DE FERMER LA VIS DE PURGE DU COUVERCLE.

- Lors de la 1ère mise en service, observer puis noter la valeur de la pression indiquée sur le manomètre. Celle-ci sera votre pression de référence de votre installation que nous appellerons Pr.

Elle permettra d'identifier quand votre filtre est encrassé et si vous devez procéder à un lavage de la cartouche ou à un remplacement.

Exemple :



Figure 15 - Pression de référence Pr de 0.8 bar (0.8 Kg/cm²) en début de fonctionnement du filtre.

Sur votre installation, cette pression peut être légèrement différente.

La pression de travail maximale : 2.5 bar (2.5Kg/cm²).

- Lorsque vous observerez une pression supérieure de 0.3 à 0.5 bar à cette pression Pr lors du fonctionnement de votre filtre, il est impératif de réaliser une opération d'entretien (cf paragraphe entretien de la notice).

Exemple :



Figure 16 - Si la pression augmente de 0.3 à 0.5 bar par rapport à la pression de référence Pr : Entretien de la cartouche nécessaire

IMPORTANT :

-LA VANNE MULTIVOIE DOIT TOUJOURS ÊTRE MANIPULÉE UNIQUEMENT QUAND LA POMPE EST ARRÊTÉE
-REGARDER RÉGULIÈREMENT LA PRESSION DE VOTRE FILTRE AFIN DE DÉTECTER LA SATURATION DE LA CARTOUCHE

7. ENTRETIEN

Il est impératif de changer dans les plus brefs délais tout élément ou ensemble d'éléments détériorés. N'utiliser que des pièces agréées par le responsable de la mise sur le marché du produit.

7.1 Démontage de la cartouche

Tous les filtres et médias filtrants doivent être inspectés régulièrement pour vérifier l'absence d'accumulation de débris et assurer ainsi une filtration satisfaisante. Il convient de jeter tout média filtrant usagé conformément à la réglementation/législation applicable.

Une cartouche est fournie et installée en usine.

Voici la procédure à suivre pour extraire la cartouche du filtre en vue d'un nettoyage et/ou d'un remplacement :

IMPORTANT :

La vanne multivoie doit toujours être manipulée uniquement quand la pompe est arrêtée
Cette opération est impérative si vous constatez un delta de pression $\geq 0.5 \text{ kg/cm}^2$ (0.5 bar) par rapport à votre pression de référence Pr (définition de la pression Pr dans le paragraphe MISE EN MARCHE)

- Arrêter la pompe de filtration.
- Positionner la vanne multivoie en position « fermée » ou fermer les vannes à bille PVC entre la pompe et le filtre pour un système de vannes traditionnelles.
- Ouvrir le bouchon de purge du couvercle.
- Dévisser l'écrou à l'aide des 2 poignées fournies et prévues à cet effet et retirer le couvercle.

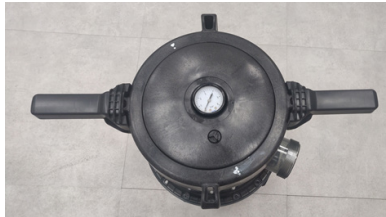


Figure 17 – Mise en position des 2 poignées

- Retirer la cartouche.
- Insérer la cartouche nettoyée ou la nouvelle cartouche centrée et en butée dans le fond du filtre.
- Retourner la poignée de la cartouche afin de libérer le trou en partie supérieure.



Figure 18 – Trou de la cartouche à libérer au montage

- Vérifier l'état du joint qui sera à remplacer si celui-ci est dégradé. Le mettre en position sur le couvercle. Poser le couvercle sur la pièce en plexiglas. S'assurer que la poignée de la cartouche est bloquée en position retournée comme image ci-dessus.
- Visser l'écrou de couvercle
- Serrer l'écrou à l'aide des 2 poignées. Ne pas serrer exagérément.
- Positionner la vanne en position « filtration »
- Relancer la pompe
- Attendre que l'air soit extrait du filtre puis fermer la vis de purge du couvercle : de l'eau doit sortir par cette vis de purge avant de la fermer. Le joint torique doit être présent sur la vis.

IL EST INDISPENSABLE DE PURGER L'AIR À L'INTÉRIEUR DU FILTRE AVANT DE FERMER LA VIS DE PURGE DU COUVERCLE.

7.2 Nettoyage de la cartouche

La durée de vie de la cartouche dépend de l'utilisation et de la fréquence de nettoyage. Il est conseillé d'utiliser un jeu de 2 cartouches minimum pour éviter d'immobiliser le filtre pendant l'opération de nettoyage.

ACIS propose des cuves de nettoyages adaptées aux cartouches qui fonctionnent par trempage dans une solution WELCLEAN. Ces cuves sont disponibles en 3 tailles et sont au catalogue WELTICO (références 62885, 62886 et 62887).

7.3 Nettoyage de l'intérieur du filtre

Si l'intérieur du filtre est sale du fait de la présence de particules ou résidus, il est possible de nettoyer celui-ci en profitant de l'extraction de la cartouche.

Une fois la cartouche retirée, pompe toujours éteinte, positionner le système de vanne en configuration « Rincage ». Ensuite seulement, mettre une impulsion de pompe. L'eau sale doit ainsi être envoyée dans les égouts. Renouveler l'opération si nécessaire afin d'avoir l'intérieur du filtre débarrasser de toutes les impuretés avant de remettre une cartouche nettoyée ou neuve.

8. HIVERNAGE

8.1 Hivernage actif

Le système de filtration continue de fonctionner mais de manière ralentie.

Pour cela, vérifier que votre filtre et sa cartouche sont propres. Pour les nettoyer, suivre la procédure décrite aux paragraphes 7.2 et 7.3.

8.2 Hivernage passif

Le système de filtration est coupé (pompe, filtre, électrolyseur, ...).

Il est donc nécessaire de vider le filtre à la fin de la saison et de vidanger ses canalisations (éviter la casse en cas de gelées). Pour cela, suivre la procédure suivante :

- Arrêter la pompe
- Fermer les vannes des tuyaux d'aspiration et de refoulement pour isoler le filtre
- Ouvrir le bouchon de purge d'air situé sur le couvercle du filtre

- Vider le filtre, pour cela :

→ Soit ouvrir le bouchon de vidange situé en partie basse mais installer un tuyau et une cuve afin de capter l'eau du filtre



Bouchon de vidange

Filetage 3/4 ".

Il est conseillé d'installer une vanne et un tuyau afin de pouvoir évacuer l'eau contenu dans le filtre vers l'endroit souhaité

Privilégier une vanne PVC ou laiton

Figure 19 – Bouchon de vidange

→ Soit ouvrir le circuit de mise à l'égout en mettant le système de vannes ou la vanne multivoie en positions adéquates afin que l'eau du filtre s'évacue dans la canalisation

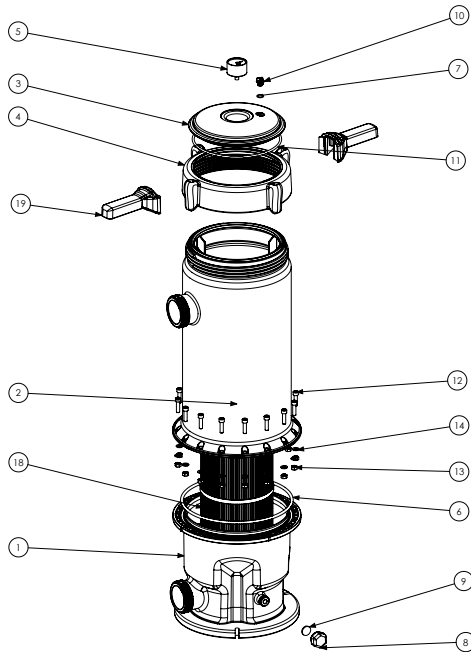
- Ouvrir le filtre en desserrant l'écrou à l'aide des 2 poignées prévues et fournies
- Sortir la cartouche
- Réaliser un nettoyage de la cartouche et nettoyage de l'intérieur du filtre : cf paragraphes 7.2 et 7.3
- Ranger la cartouche dans un lieu sec et protégé du gel
- Vérifier le bon état du joint de couvercle. Si le joint est dégradé, veiller à le remplacer sous peine de dysfonctionnement du filtre
- Repositionner le joint et fermer l'écrou sans serrer et en laissant le bouchon de purge du couvercle desserré

9. ANOMALIES, CAUSES ET SOLUTIONS

PROBLEME	CAUSE	SOLUTION
Fuite sur le filtre	Serrage non fait ou insuffisant	Contrôler le serrage
	Absence ou dégradation du joint	Contrôler le joint / Remplacer le joint
Le filtre a un faible débit d'eau filtrée	Préfiltre de la pompe sale	Nettoyer le préfiltre de la pompe
Débit de l'aspiration insuffisant	Cartouche sale	Nettoyer la cartouche
	Tuyaux bouchés	Vérifier les soupapes, les tuyaux
	Le moteur de la pompe tourne à l'envers (pompes triphasées)	Vérifier que la pompe tourne dans le bon sens, à savoir le sens de la flèche qui est gravée sur la pompe. Inverser le branchement du moteur si nécessaire
	Les tuyauteries d'aspiration ou de refoulement sont bouchées	Nettoyez-les

Oscillation du manomètre	Prise d'air dans la pompe	Supprimer les fuites d'eau dans le préfiltre et les tuyauteries
	Aspiration partiellement fermée	Vérifier que les vannes d'aspiration sont totalement ouvertes
La pression s'élève rapidement pendant le cycle de filtration	Ph de l'eau élevée (eau trouble)	Diminuer le PH
	Manque de Chlore	Ajouter du Chlore
	Cartouche sale	Nettoyer la cartouche
	Algues dans la piscine	Ajuster le traitement chimique de la piscine
	Cartouche sale provoquée par l'utilisation de floculant	Nettoyer la cartouche avec l'eau du service d'eau
Eau pas suffisamment propre	Traitement chimique non approprié	Modifier traitement chimique
	Cartouche sale	Nettoyer la cartouche
Gouttelles réparties de façon homogène sur la surface du filtre	Condensation si le local technique n'est ni isolé, ni chauffé	-

10. PIECES DETACHEES



Repère	Référence	Désignation	Quantité par filtre	C3 100794	C5 100795	C6 100796	C7 100797
1	64356	BASE DE FILTRE - PETIT FORMAT	1	X		X	
1	64357	BASE DE FILTRE - GRAND FORMAT	1		X		X
2	64354	ENTREE FILTRE PLEXIGLAS - PETIT FORMAT	1	X	X		
2	64355	ENTREE FILTRE PLEXIGLAS - GRAND FORMAT	1			X	X
3	64351	COUVERCLE DE FILTRE	1	X	X	X	X
4	64353	ECROU DE FILTRE	1	X	X	X	X
5	MANO-6C	MANOMETRE	1	X	X	X	X
6	64360	JOINT DE JONCTION	1	X	X	X	X
7	64362	JOINT DE BOUCHON DE PURGE	1	X	X	X	X
8	64363	BOUCHON DE VIDANGE	1	X	X	X	X
9	64364	JOINT DE BOUCHON DE VIDANGE	2	X	X	X	X
10	64361	BOUCHON DE PURGE	1	X	X	X	X
11	64366	JOINT DU COUVERCLE	1	X	X	X	X
12	50761	VIS CHC M8x28 INOX A4	16	X	X	X	X
13	50763	ECROU M8 INOX A4	16	X	X	X	X
14	50762	RONDELLE M8x16x1,5 INOX A4 PLATE	16	X	X	X	X
15	600934	RACCORD ø50 MM À COLLER	2	X	X	X	X
16	600936	RACCORD ø63 MM À COLLER	2	X	X	X	X
17	A31010005	ECROU FEMELLE 2" 3/4	2				
18	62613W	CARTOUCHE FILTRATION C3	1	X			
19	62615W	CARTOUCHE FILTRATION C5	1		X		
20	62616W	CARTOUCHE FILTRATION C6	1			X	
21	62617W	CARTOUCHE FILTRATION C7	1				X
22	64365	POIGNEE DE L'ECROU	2	X	X	X	X

11. PROTECTION DE L'ENVIRONNEMENT

La protection de l'environnement est essentielle. Notre société en fait un engagement fort. Nos produits sont conçus et fabriqués avec des matériaux et des composants de haute qualité, respectueux de l'environnement, réutilisables et recyclables.

12. ELEMENTS D'IDENTIFICATION ET CONFORMITE

12.1 Identification

- Nom du fabricant du produit :

ACIS France

15 rue des marais

44310 Saint Philbert de Grand Lieu

Téléphone : 02 40 59 95 35

- Noms et références des modèles :

Filtre à cartouche 6-Clone C3 : référence 100794

Filtre à cartouche 6-Clone C5 : référence 100795

Filtre à cartouche 6-Clone C6 : référence 100796

Filtre à cartouche 6-Clone C7 : référence 100797


12.2 Conformité

Nous certifions que les filtres à pression à cartouche ACIS nommés également 6-CLONE sont en conformité avec la norme NF EN 16713-1 relative aux systèmes de filtration des piscines privées à usage familial.

CONTENTS

1.SYMBOLS USED IN THIS DOCUMENT	19
2.GENERAL SAFETY GUIDELINES	19
3.KIT COMPONENTS	20
4.OPERATION	20
5.INSTALLATION AND ASSEMBLY	20
5.1 ORIENTATION OF THE INLET IN RELATION TO THE OUTLET:.....	21
5.2 ASSEMBLY WITHOUT A MULTIPORT VALVE	22
5.3 MULTIPORT VALVE ASSEMBLY	23
5.4 OPERATING THE MULTIPORT VALVE	25
5.5 TIPS / RECOMMENDATIONS / ADVICE	26
6.COMMISSIONING	27
7.MAINTENANCE	28
7.1 DISASSEMBLING THE CARTRIDGE	28
7.2 CLEANING THE CARTRIDGE	29
7.3 CLEANING THE INSIDE OF THE FILTE.....	29
8.PREPARATION FOR WINTER	29
8.1 ACTIVE WINTER SETTING	29
8.2 PASSIVE WINTER SETTING	29
9.TROUBLESHOOTING	30
10.SPARE PARTS	31
11.ENVIRONMENTAL PROTECTION	33
12.IDENTIFICATION AND COMPLIANCE	33
12.1 IDENTIFICATION	33
12.2 COMPLIANCE	33

1. SYMBOLS USED IN THIS DOCUMENT

 DANGER - Risk of personal injury

 WARNING - Risk of deterioration of the installation.

 Safety Pictogram EN ISO 7010: 2012 - MOO2, see the Manual.

2. GENERAL SAFETY GUIDELINES



READ THIS GUIDE CAREFULLY AND KEEP IT FOR FUTURE USE

It is essential for installers and users to read this Guide before beginning assembly and start-up or any maintenance, winter-setting or servicing operations.

The following recommendations are not exhaustive: the filter must always be handled with the utmost care.

- This product is intended for private use for the maintenance of pool water.
- Do not modify the filter; any modification will result in voiding of the warranty.
- For all repairs use only spare parts supplied by the manufacturer, who declines all liability in the event of damage arising from the use of parts from other suppliers or modified without its prior consent.
- The safety and proper operation of the filter will be guaranteed if and only if all installation and commissioning instructions have been followed.
- In the event of malfunction or damage, please contact your dealer.

Examples of safe use and inappropriate use:

- Do not operate the unit without water.
- Do not allow children to touch the filter or valves.
- Do not put any loads on the 6-Clone.
- Do not connect the filter directly to the mains, which may be at a higher pressure than the maximum permissible operating pressure of the 6-Clone (maximum operating pressure: 2.5 bar (2.5Kg/cm²)).
- Disconnecting the pool filling circuit from the filtration system may create excessive pressure in the filter.
- Do not clean the filter with any solvents that might impair the outward appearance of the parts.
- Since the components are made of plastic, nuts should not be over-tightened as a seal is provided by an EPDM joint.

3. KIT COMPONENTS



4. OPERATION

The 6-Clone is a water filtration system based on the cleaning properties of a filter cartridge. The latter may comprise either a standard filter (particle filtration of 15 microns) or an antibacterial filter (particle filtration of 10 microns) from the Weltico range.

This filter is installed downstream of the pump and works under pressure, with the pump pushing water into it.

In the “FILTER” position, the water sucked through your pool pump is circulated via the top of the filter tank. Impurities are removed from the pressurized as it passes through the cartridge filter material. The filtered water is collected at the bottom of the filter and returns to the pool. Gradual fouling of the cartridge through accumulation of particles increases resistance to the passage of water and reduces the efficiency of the filter: increased pressure inside the filter is indicated by a high reading on the pressure gauge, signaling that the cartridge must be cleaned or replaced.

ALL AIR TRAPPED INSIDE THE FILTER MUST BE RELEASED BEFORE CLOSING THE BLEED SCREW ON THE LID.

5. INSTALLATION AND ASSEMBLY

The filter is pre-assembled in the factory. It comes with a selection of different fittings to enable adaptation to the diameter of the pipes used in the pool hydraulic system.

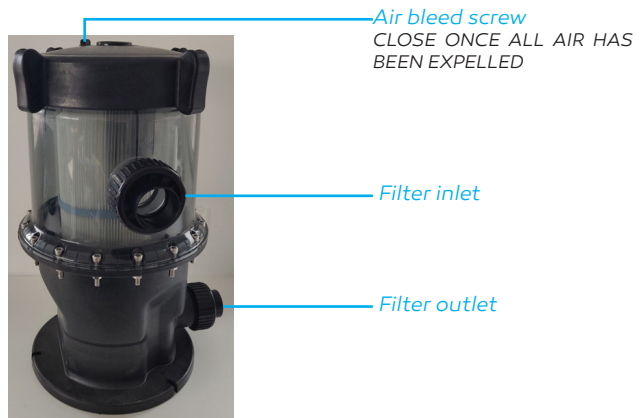


Figure 1 – Inlet, outlet and air-bleed screw for the cartridge filter

Leave enough space around the filter to fit the lid handles onto the lock ring and to carry out checks and maintenance.

It is necessary to determine the volume to be emptied to allow as much water flowing from the pool as possible to run off without flooding the technical room floor. Failure to carry out such purges will void the filter manufacturer's liability in the event of any third-party damage due to an incident involving the filter.

Use PVC piping and avoid poor or forced pipe alignment.

5.1 Orientation of the inlet in relation to the outlet:

- Position the filter on a clean, flat, horizontal surface.
- Determine the final location and attach the filter to the floor:

Use the 3 notches on the filter base (attachments not supplied). We strongly recommend that you affix the filter securely to the floor of your technical room, as this will make it easier for you to screw/unscrew the filter lock ring using the clip-on handles).



Figure 2 – Floor fixation notches

If the factory configuration of the inlet/outlet orientation is not suitable, please follow these instructions:

- Remove the 16 bolts;
- Turn the Plexiglass section around. Do not remove the EPDM seal as this may result in the filter no longer being watertight: Positioning ribs indicate the 4 main positions (16 positions in all):



Figure 3 – Positioning ribs on the filter

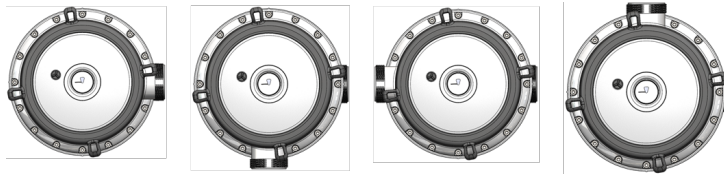


Figure 4 - 4 Main positions marked on case (0°/90°/180°/ 270°)

- Adjust to the desired position;
- Tighten the 16 bolts (order of tightening in quincunx order or diagonally), so that both sections are in contact. Make sure that the gasket is present before tightening the nut. Do not overtighten. Recommended torque: 12 N.m to 15 N.m max* (*with filter not running)

Always use 2 suitable tools: a 6-mm male hex key and a 13-mm key for the lock ring.

2 ASSEMBLY CONFIGURATIONS ARE POSSIBLE, I.E., WITH OR WITHOUT A 6-WAY VALVE (SOLD SEPARATELY) AS SHOWN BELOW:

5.2 Assembly without a multiport valve

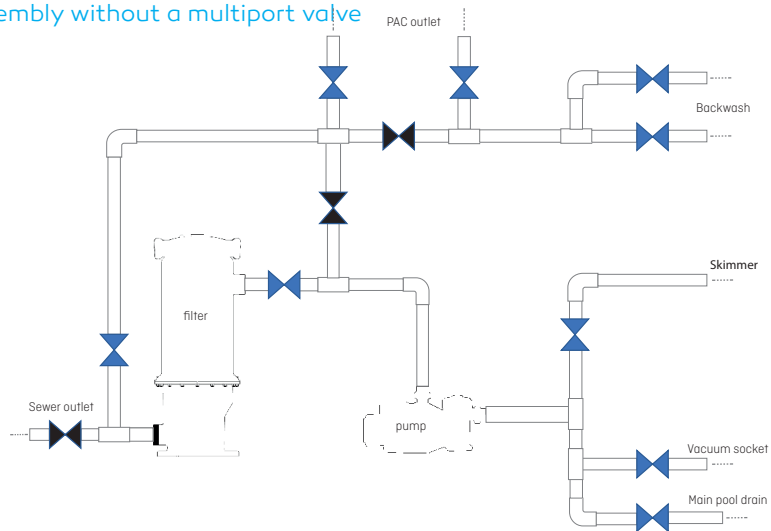


Figure 5 – Schema for assembly without a multiport valve

Assemble in accordance with the above schema and taking into account the following parameters:

- Use the right pipe diameters for the recycling rate of the installation;
- Calculate your pipe lengths based on the position of accessories that are to be connected to one another;
- Position valves (e.g. PVC double-union female valve, shown below) in the assembly at the locations indicated in the schema. The goal is to be able to cut off the system either in part or completely.



Figure 6 -- PVC double-union female valve

5.3 Multiport valve assembly

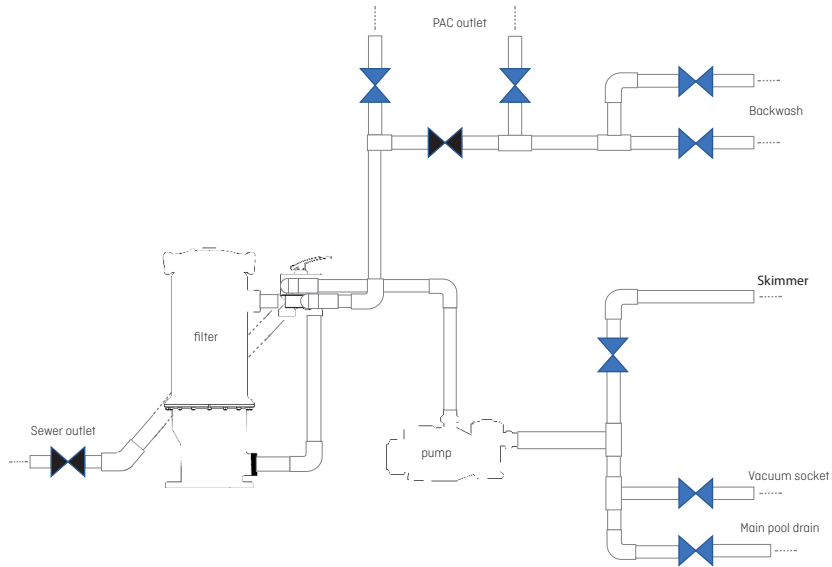


Figure 7 - Schema for assembly with a multiport valve

- Install the multiport valve at the filter inlet, choosing a model from the following table:

Part No.	Model	VALVE	UNION (mm)
100794	6-Clone cartridge filter - C3 - 11 m ³ /h	1"1/2	50
100795	6-Clone cartridge filter - C5 - 15 m ³ /h	1"1/2	50
100796	6-Clone cartridge filter - C6 - 19 m ³ /h	2"	63
100797	6-Clone cartridge filter - C7 - 22 m ³ /h	2"	63

- Adapt your pipe diameters to the recycling rate of the installation
- Calculate your pipe lengths based on the position of accessories that are to be connected to one another



Figure 8 – Example of multiport valve installation

- Connect the other sections to the multiport valve :

1. Pump valve
2. Drain valve
3. Pool backwash valve

Follow the markings on the valve to ensure adequate functioning.



Figure 9 – Example of a 6-way valve (side view)

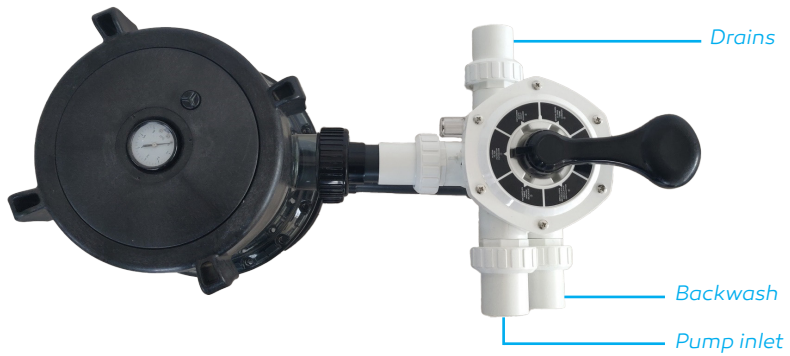


Figure 10 – Example of a 6-way valve (top view)

5.4 Operating the multiport valve

The multiport valve is an essential part of the filtration system as it is the valve that allows water flow to be modified as required. The multiport valve allows you to perform various operations (see the different positions below). It is essential to know how to set this accessory to ensure that the filtration device works properly.

Most multiport valves have 6 positions, each of which corresponds to a different mode of water circulation.

- **Positions of the multiport valve:**

a : suction r : backwash é : drain

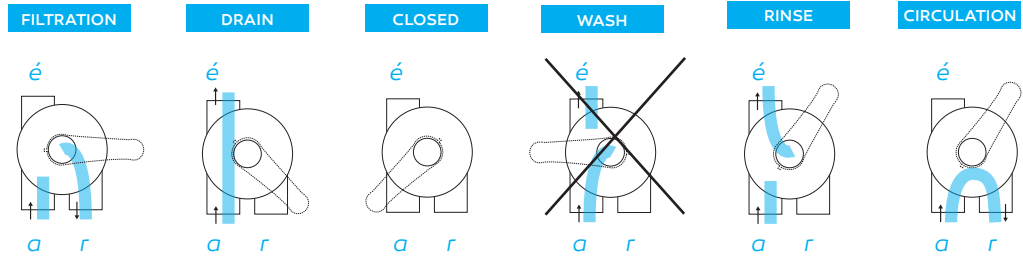


Figure 11 – Multiport valve positions

- ▶ **FILTRATION** Position

This is the normal operating position for filtration: water is sucked in by the skimmers and the bottom drain before passing through the filter and returning to the pool via the backwash valve.

- ▶ **DRAIN** Position

Also known as «waste» or «purge,» this position allows water to flow directly from the pool to the drains without passing through the filter. It is used in particular when using a pool vacuum: the impurities removed are sent directly into the drains and do not clog the filter. The drain position is also used for partial or total draining of the pool, so consider closing the skimmer and pool vacuum socket valves to prevent air from being drawn into the pump.

- ▶ **CLOSES** Position

This position closes the multiport valve so that water no longer enters the filter. It is used to clean the prefilter without emptying the filter tank. Only 6-way valves offer this function.

- ▶ **WASH** Position - **DO NOT USE**

Called «Backwash» on some valves, this position is for backwashing a sand filter. It is of no use for a cartridge filter.

- ▶ **RINSE** Position

Water flows in the normal direction of filtration but is sent directly into the drains. This allows any remaining residual impurities to be removed after the cartridge has been taken out and prevents them from polluting the pool water when filtration is switched back to normal.

- ▶ **CIRCULATION** Position

This position allows water to flow in the normal direction of filtration, but without passing through the filter. For example, it is used when the pool is put back into service, to prime the pump, or to circulate water in the pool thereby ensuring better distribution of water treatment products, especially during shock treatment.

Precautions when using the multiport valve:

It is essential to turn off the filtration pump before changing the position of the multiport valve. The pump must never be started when the valve is in «stop» position.

Failure to heed these precautions may result in damage to the valve seal gasket, which maintains a seal between the different valve compartments.

5.5 Tips / Recommendations / Advice

- Using the clip-on handles to fasten/unfasten the lock ring:

While fastening or unfastening the lock ring you should keep your hands on the two handles and exert a constant force evenly distributed between each side.



Figure 12 - The force applied to the handles should be constant and even

AVOID APPLYING SUDDEN OR EXCESSIVE FORCE TO THE ENDS OF THE HANDLES AS THIS COULD SNAP THEM.

- Attaching a valve in place of the purge screw on the lid



Bleed screw on lid.

Diameter: 1/4"

It is not recommended to install a valve and a pipe to channel water from inside the filter to the desired location.

Use a PVC or brass valve instead

Figure 13 – Quarter-turn valve - recommended pipes in place of the purge screw

- Attaching a valve to the drain plug on the filter body:



Drain plug

Diameter: 3/4"

It is recommended to fit a valve and a hose so that water in the filter can be channeled to the desired location.

Use a PVC or brass valve

Figure 14 - Emptying the filter

6. COMMISSIONING

At each start-up, do the following:

- Unscrew the air-bleed plug in the lid (it is not necessary to remove it as it has a groove to allow air through). This plug has an O-ring seal to make it watertight. Check that this seal is present.
- Place the multiport valve or traditional valve system in the «filter» position.
- Open the valves for the pool suction pipes.
- Start the pump and gradually fill the filter with water. Pay careful attention during this stage and stay close to the pump so that you can stop it at any time.
- Close the air bleed plug as soon as water starts coming out.

ALL AIR TRAPPED INSIDE THE FILTER MUST BE RELEASED BEFORE CLOSING THE BLEED SCREW ON THE LID.

- During initial commissioning, observe and then note down the value of the pressure displayed on the gauge.

This is the reference pressure for your installation, which we call Pr. This value will tell you when your filter is dirty and whether you need to simply clean the cartridge or replace it.

Example:



Figure 15 - Reference pressure Pr of 0.8 bar (0.8 kg/cm²) at the start of filter operation.

Sur votre installation, cette pression peut être légèrement différente.

This pressure may be slightly different for your installation. Maximum operating pressure: 2.5 bar (2.5Kg/cm²).

- If you notice a pressure 0.3 to 0.5 bar higher than this Pr pressure while your filter is in use, it is essential to carry out a maintenance operation (see the Maintenance section in the Guide).

Example:



Figure 16 - If the pressure is 0.3 to 0.5 bar higher than the reference pressure Pr: maintenance of the cartridge required

IMPORTANT:

- ALWAYS ENSURE THAT THE PUMP IS SWITCHED OFF BEFORE WORKING ON THE MULTIPORT VALVE**
- CHECK YOUR FILTER PRESSURE REGULARLY TO IDENTIFY CARTRIDGE SATURATION**

7. MAINTENANCE

It is essential to change any worn or damaged element or set of elements as soon as possible. Use only parts approved by the company that sells the product.

7.1 Disassembling the cartridge

All filters and filter materials should be inspected regularly to check for build-up of debris and thus ensure satisfactory filtration. Any worn filter materials should be discarded in accordance with applicable regulations/legislation.

A cartridge is supplied and installed at the factory.

Below is the procedure to remove the cartridge from the filter for cleaning and/or replacement:

IMPORTANT:

The pump must be switched off before handling the multiport valve.

This is essential if you notice a difference in pressure of $\geq 0.5 \text{ kg/cm}^2$ (0.5 bar) in relation to your reference pressure P_r (see the definition of P_r reference pressure in the section on COMMISSIONING).

- Turn off the filtration pump.
- Set the multiport valve to the «closed» position or, for traditional valve systems, close the PVC ball valves between the pump and the filter.
- Open the lid bleed plug.
- Unscrew the lock ring using the 2 handles specially provided for this purpose and remove the lid.



Figure 17 – Positioning of the 2 handles

- Remove the cartridge.
- Insert the cleaned cartridge or the new cartridge so that it is centered and resting against the bottom of the filter basket.
- Turn back the cartridge handle to expose the hole in the top.



Figure 18 – Hole of cartridge to be released at assembly

- Check the condition of the seal and replace if worn or damaged. Put it in position on the lid. Place the lid on the Plexiglas section. Make sure that the cartridge handle is blocked in the turned-back position as pictured above.
- Screw down the lock ring.
- Tighten the ring using both handles. Do not overtighten.
- Place the valve in the «Filter» position.
- Relancer la pompe
- Wait for the air to be expelled from the filter and then close the lid bleed screw: make sure that water has come out through this bleed screw before closing it. Make sure that the O-ring seal is present on the screw.

ALL AIR TRAPPED INSIDE THE FILTER MUST BE RELEASED BEFORE CLOSING THE BLEED SCREW ON THE LID.

7.2 Cleaning the cartridge

The lifespan of a cartridge depends on its use and frequency of cleaning. It is advisable to have at least 2 cartridges available to avoid immobilizing the filter during cleaning.

ACIS offers cleaning tanks perfectly adapted to the size of cartridges that work by soaking them in WELCLEAN solution. These tanks are available in 3 sizes and can be found in the WELTICO catalogue (items 62885, 62886 and 62887).

7.3 Cleaning the inside of the filter

If the inside of the filter is dirty due to the presence of particles or residues, it may be cleaned while the cartridge is outside the filter.

Once the cartridge has been removed, with the pump still off, place the valve system in «rinse» position. Only after this has been done, switch on the pump for a short burst. Dirty water must be sent to the drains. If necessary, repeat the operation in order to remove all impurities from inside the filter before inserting a cleaned or new cartridge.

8. PREPARATION FOR WINTER

8.1 Active winter setting

The filtration system continues to operate but at a slower rate.

To use this setting, check that your filter and cartridge are clean. To clean them, follow the procedure described in sections 7.2 and 7.3.

8.2 Passive winter setting

The filtration system is switched off (pump, filter, electrolyser, etc.).

The filter must therefore be emptied at the end of the season and the pipes drained (to avoid damage in the event of freezing). Do this as follows:

- Stop the pump
- Close the suction and backwash pipe valves to isolate the filter.
- Open the air bleed plug on the filter lid

- Empty the filter as follow:
 - Either open the bleed cap on the bottom but set up a hose and a tank to collect water from the filter



Drain plug

Diameter: 3/4»

It is recommended to fit a valve and a hose so that water in the filter can be channeled to the desired location.

Use a PVC or brass valve instead

Figure 19 – Drain plug

→ Or open the drain circuit by placing the valve system or the multiport valve in the required positions so that the water in the filter drains into the pipe

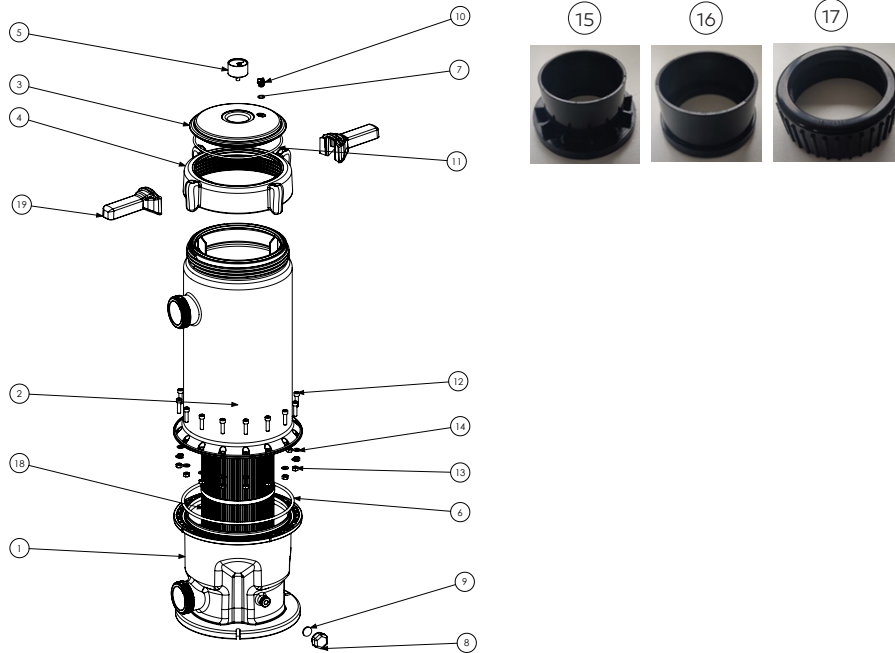
- Open the filter by loosening the lock ring using the 2 clip-on handles provided
- Take out the cartridge
- Clean the cartridge and the inside of the filter: see sections 7.2 and 7.3
- Store the cartridge in a dry place and protect from freezing
- Check the condition of the lid seal. If it shows signs of deterioration, be sure to replace it to avoid trouble with a malfunctioning filter.
- Put back the seal and close the nut without tightening and leaving the drain cap of the lid loosened.

9. TROUBLESHOOTING

PROBLEM	CAUSE	SOLUTION
Leak in filter	Not properly tightened	Check tightness
	Seal missing or used	Check seal / Replace seal
Weak flow of filtered water through filter	Dirty pump prefilter	Clean pump prefilter
Weak suction flow	Dirty cartridge	Clean cartridge
	Clogged pipes	Check valves and pipes
	The pump engine is running the wrong way (three-phase pumps)	Check that the pump is running the right way, in the direction of the arrow stamped on the pump. Reverse the motor connection if necessary
	Suction or backwash pipes clogged	Clean pipes

Pressure gauge oscillating	Air trapped in pump	Repair leakage of water from pre-filter and pipes
	Partially closed suction valves	Check that suction valves are fully open
Pressure rises rapidly during filtration cycle	High pH of water (water is cloudy)	Reduce pH
	Insufficient chlorine	Add chlorine
	Dirty cartridge	Clean cartridge
	Algae in pool	Adjust chemical treatment of pool
Water not clean enough	Unsuitable chemical treatment	Change chemical treatment
	Dirty cartridge	Clean cartridge
Evenly distributed droplets on filter surface	Condensation if technical room is not insulated or heated	-

10. SPARE PARTS



Code	Part No.	Description	Quantity required	C3 100794	C5 100795	C6 100796	C7 100797
1	64356	FILTER BODY - SMALL FORMAT	1	X		X	
1	64357	FILTER BODY - LARGE FORMAT	1		X		X
2	64354	PLEXIGLASS FILTER INLET CASE - SMALL FORMAT	1	X	X		
2	64355	PLEXIGLASS FILTER INLET CASE - LARGE FORMAT	1			X	X
3	64351	FILTER LID	1	X	X	X	X
4	64353	FILTER LOCK RING	1	X	X	X	X
5	MANO-6C	PRESSURE GAUGE	1	X	X	X	X
6	64360	JUNCTION SEAL	1	X	X	X	X
7	64362	AIR BLEED CAP SEAL	1	X	X	X	X
8	64363	AIR BLEED SEAL	1	X	X	X	X
9	64364	PURGE CAP GASKET	2	X	X	X	X
10	64361	PURGE CAP	1	X	X	X	X
11	64366	JO-RING FOR LID	1	X	X	X	X
12	50761	SCREW CHC M8x28 STAINLESS STEEL A4	16	X	X	X	X
13	50763	BOLT M8 STAINLESS STEEL A4	16	X	X	X	X
14	50762	WASHER M8x16x1.5 STAINLESS STEEL A4 FLAT	16	X	X	X	X
15	600934	SLIP TAIL 050 MM GLUE-ON	2	X	X	X	X
16	600936	TAIL UNION 063 MM GLUE-ON	2	X	X	X	X
17	A31010005	FEMALE LOCK RING 2" 3/4	2				
18	62613W	C3 FILTER CARTRIDGE	1	X			
19	62615W	C5 FILTER CARTRIDGE	1		X		
20	62616W	C6 FILTER CARTRIDGE	1			X	
21	62617W	C7 FILTER CARTRIDGE	1				X
22	64365	HANDLE FOR LOCK RING	2	X	X	X	X

11. ENVIRONMENTAL PROTECTION

Protecting the environment is essential. Our company is strongly committed to environmental protection. Our products are designed and manufactured using high quality, environmentally friendly, reusable and recyclable materials and components.

12. IDENTIFICATION AND COMPLIANCE

12.1 Identification

- Name of product manufacturer

ACIS France

15 rue des marais

44310 Saint Philbert de Grand Lieu Tel.: 00 33 2 40 59 95 35

- Model names and reference numbers:

6-Clone C3 cartridge filter: S/N 100794

6-Clone C5 cartridge filter: S/N 100795

6-Clone C6 cartridge filter: S/N 100796

6-Clone C7 cartridge filter: S/N 100797

12.2 Compliance

We certify that ACIS cartridge pressure filters, also known as 6-Clone filters, are compliant with NF EN 16713-1 concerning private pool filtration systems for family use.



ACIS France

15 rue des marais

44310 Saint Philbert de Grand Lieu

00 +33 2 40 59 95 35