

## Instructions Générales : Installation Cuve Enterrée

NB : A Ces instructions générales s'ajoutent les instructions complémentaires dédiées aux différents modèles

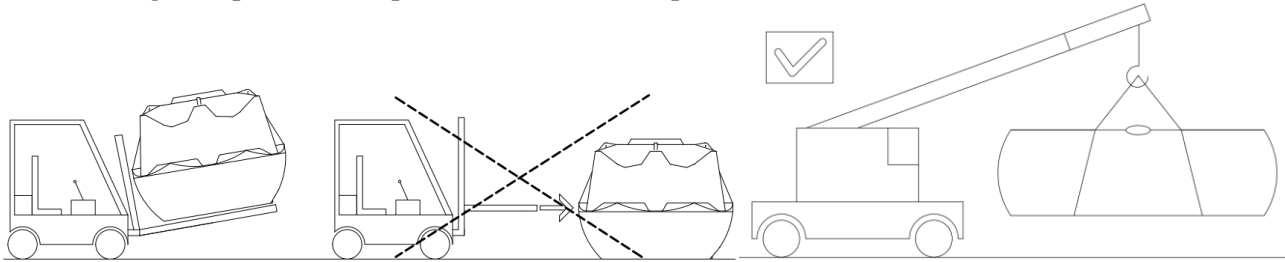
### Réception et Stockage:

- Vérifier par examen visuel que l'enveloppe de l'appareil ne présente aucun dommage.  
*En cas de défaut veuillez émettre des réserves sur le bon du transporteur*
- Entreposer l'appareil sur une surface plane, à l'abri des chocs et le caler.

Plasteau

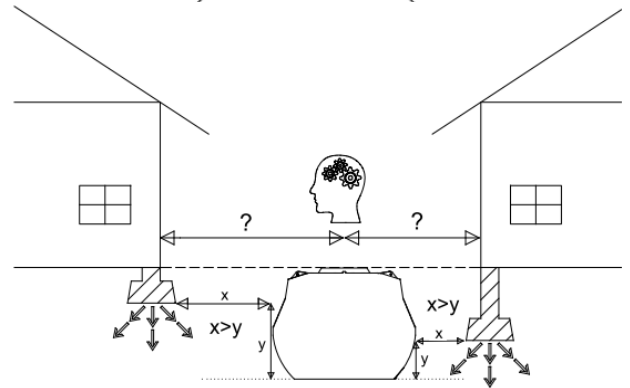
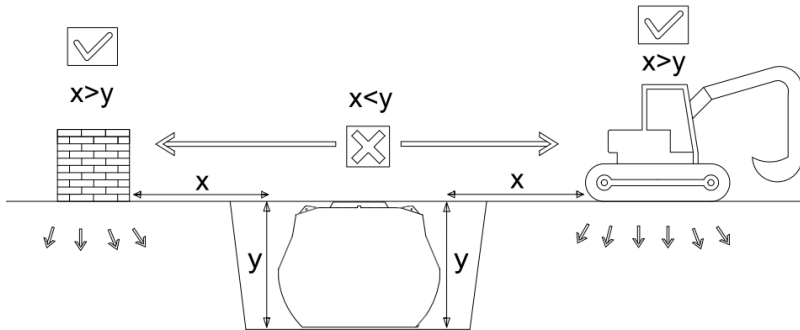
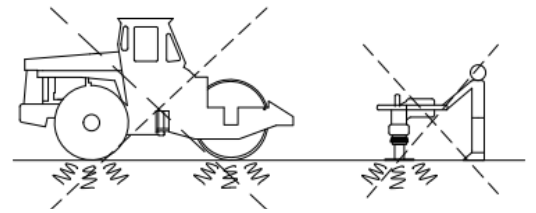
### Manutentions :

- Avant manutention, **vérifier l'absence totale d'eau** à l'intérieur de la cuve.
- Les cuves sont sensibles aux impacts de fourches des chariots élévateurs, aux chocs et frottements excessifs.
- Utiliser un **engin adapté**. **Procéder prudemment, sans à-coups**. L'appareil suspendu doit être guidé à l'aide de cordes.

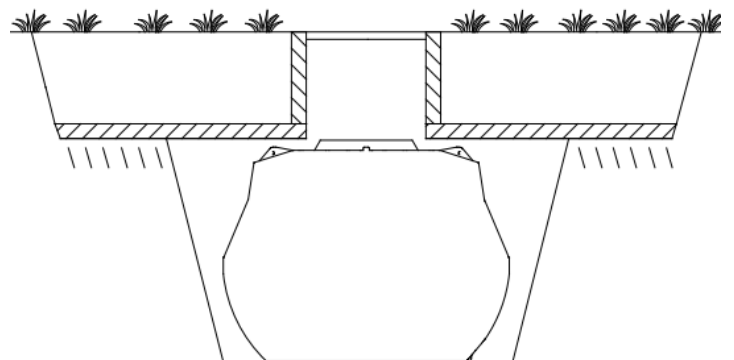
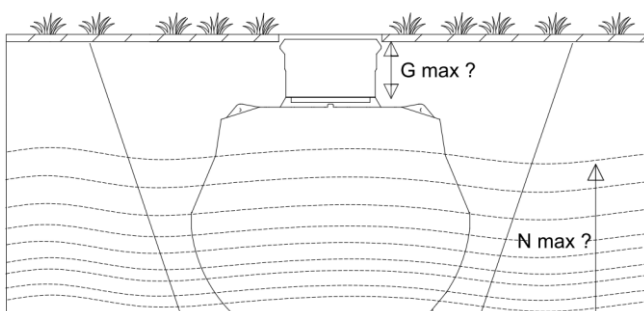
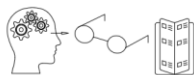


### Précautions Fondamentales :

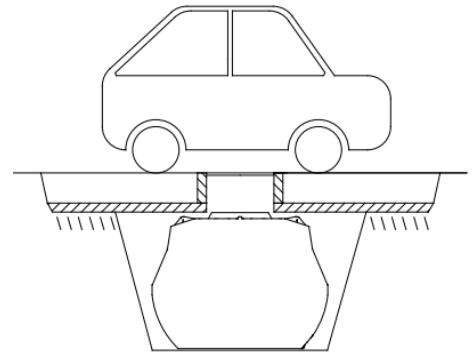
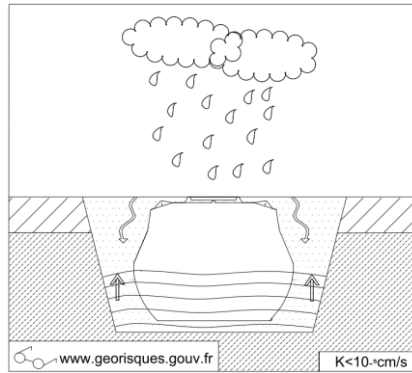
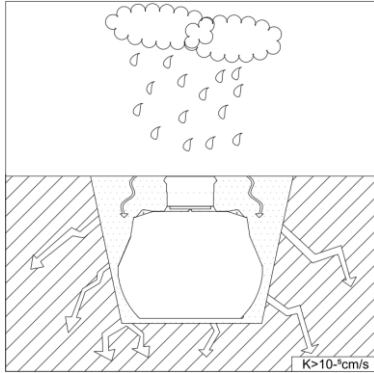
- Privilégier une zone d'implantation **non exposée au passage de charges roulantes**, et autorisant une profondeur d'installation réduite de l'appareil pour en **faciliter l'entretien courant**. Rester éloigné des racines d'arbres.
- Hors voirie circulaire, préférez une rehausse PE légère et ajustable (option) afin de conserver le couvercle d'origine.
- **Ne pas utiliser d'engin de compactage** pour stabiliser le remblai de l'appareil. Utiliser du gravier auto compactant  $\phi < 15\text{mm}$
- **Près d'une construction**, ne pas poser la cuve dans une zone sollicitée mécaniquement par une **fondation** (cf. DTU 13.11 & 13.12)



- En phase chantier, **baliser la zone d'implantation de la cuve** afin d'y interdire la circulation d'engin et le stockage de matériaux.
- Les cuves sont conçues pour résister aux **profondeurs d'installation maximum (cote G)** figurant dans le tableau des Instructions complémentaires. Au-delà, un **ouvrage de protection** (cf. #8 de la procédure) est obligatoire. Celui-ci doit s'appuyer sur des bords de fouille stables et son **dimensionnement structurel** doit être effectué par un bureau d'études en Génie Civil (*L'appareil ne doit pas être exposé à des pressions résiduelles excédant les charges statiques équivalentes aux cas limites* (cf. tableau Instructions complémentaires)).
- S'assurer qu'aucun transfert de charge ne soit possible par appui direct du béton sur l'appareil (*pose flottante*).



- En cas d'exposition à des **charges additionnelles statiques** (talus, tas de matériaux divers, forte pente, usage de rehausse béton, ...) ou **dynamiques** (passage de véhicules, ...), un **ouvrage de protection** est également obligatoire, ceci indépendamment de la profondeur. *En cas de pose sous voirie, remplacer le couvercle en plastique par un tampon adapté (conserver la plaque d'identification, en la repositionnant dans la cuve)*



- Au point d'implantation de la cuve, évaluer le risque de **présence d'eau souterraine** (sol hydromorphe). La présence d'eau peut être liée à la remontée du niveau d'une **nappe souterraine**, ou à la **faible perméabilité du sol** environnant qui, limitant l'infiltration des précipitations, entraîne leur accumulation dans la fouille autour de la cuve (**coef. de perméabilité  $K < 10^{-5}$  cm/s**, roches, argiles, limons, ...). **Consulter l'étude de sol**. A défaut, Le site <http://www.georisques.gouv.fr> aide également à évaluer la présence d'eau souterraine.

- Sélectionner un modèle avec une **capacité d'immersion adaptée à la configuration d'installation**. Le **niveau maximum d'immersion (cote N)** de votre modèle est précisé dans les instructions complémentaires. *En cas de doute, ne pas poser la cuve & nous consulter.*

Évaluer la **poussée d'Archimède** et la **masse de remblai** s'appliquant sur la cuve afin d'ajuster la masse de béton requise pour la **lester** lorsqu'elle est vide

Les schémas des instructions complémentaires décrivent les solutions de lestage adaptées à chaque modèle.

- Au-delà de leur faible perméabilité (cf ci-dessus), les **terrains argileux** génèrent de fortes contraintes liées au **phénomène de retrait/gonflement des argiles**. En cas d'exposition moyenne à forte (cf. <https://www.georisques.gouv.fr>), ajouter 200kg de ciment par  $m^3$  de gravier lors du remblai de la cuve.

- Température intérieure maximum : 30°C pour le Polyéthylène, 50°C pour le Polyester et l'acier peint, 90°C pour l'inox.

- Vider la cuve en cas de **risque de gel** du contenu.

- Pose & remplissage **hors sol** sous conditions ou impossible selon modèle. Nous consulter pour vérification et procédure adaptée.

## Procédure d'installation cuve enterrée :

1- Stabiliser le fond de fouille. S'assurer de son horizontalité.

Si nécessaire (cf. ci-dessus), réaliser un radier béton de lestage intégrant des fers d'ancrage

2- Réaliser un lit de pose (gravier  $\phi < 15$ mm) de 100mm d'épaisseur.

3- Mettre en place la cuve, après avoir retiré les éventuels berceaux ou palette de transport.

4- En présence d'eau souterraine, et selon modèle (cf. Instructions Complémentaires): **Arrimer les anneaux d'ancrage** présents en partie basse au radier béton. Ou **noyer les châssis d'ancrage** (option) dans du béton. Ou **sangler** (ceinturer) **la cuve** sur le radier, sans la précontraindre.

5- Introduire un volume d'eau claire  $V_{Ec}$  dans la cuve pour la stabiliser :

Pour une cuve de volume  $V \leq 8m^3$ , remplir la cuve **au minimum à 50%** d'eau claire:  $V_{Ec} \geq V_{cuve}/2$

Pour une cuve de volume  $V \geq 10m^3$ , **Ne pas dépasser 20%** du volume utile de la cuve :  $V_{Ec} \leq V_{cuve}/5$

*Cette étape ne s'applique pas aux cuves de régulation avec sortie en bas de cuve, ni aux cuves de rétention d'effluents chimiques (vides)*

Simultanément, **remblayer** la cuve avec du gravier auto compactant  $\phi < 15$ mm, **par couches d'épaisseur  $\leq 200$ mm**

*Attention: en cas d'exposition au phénomène de retrait-gonflement des argiles, ajouter 200kg de ciment par  $m^3$  de gravier*

**Soigner les espaces fermés** en partie basse pour assurer une parfaite assise à la cuve

**Procéder ainsi au moins jusqu'à 50% de la hauteur cuve,**

Selon modèle, réaliser une gâchée de béton périphérique de lestage (cf. schéma Instructions complémentaires).

6- Au-delà de ce niveau, poursuivre le remblai à l'aide de gravier auto compactant  $\phi < 15$ mm.

*Hors terrain argileux, l'utilisation de la terre environnante est tolérée, à condition qu'elle soit dépourvue de cailloux  $\phi > 15$ mm)*

7- Raccorder la cuve ( $\phi$  standard PVC), ainsi que la ventilation éventuelle (selon modèle)

8- Si nécessaire (cf. § « Précautions »), réaliser l'ouvrage béton de protection (et/ou lestage),

9- Avant le remblai de surface, mettre en place et ajuster l'éventuelle rehausse. Utiliser du gravier  $\phi < 15$ mm autour de la rehausse et/ou du couvercle. *S'arrêter légèrement en retrait du couvercle pour éviter la chute de graviers dans la cuve lors de son ouverture.*

